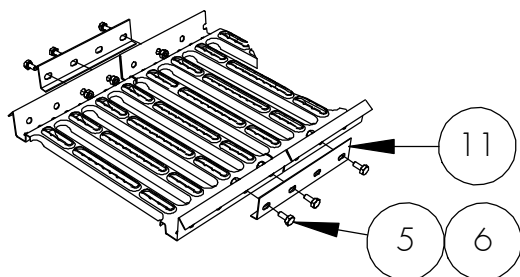
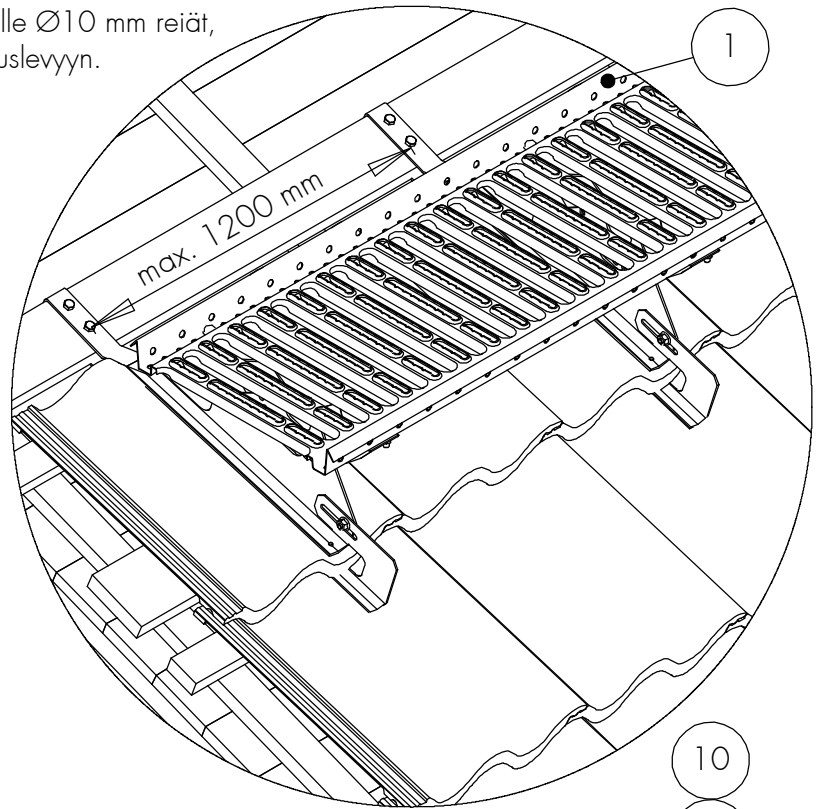
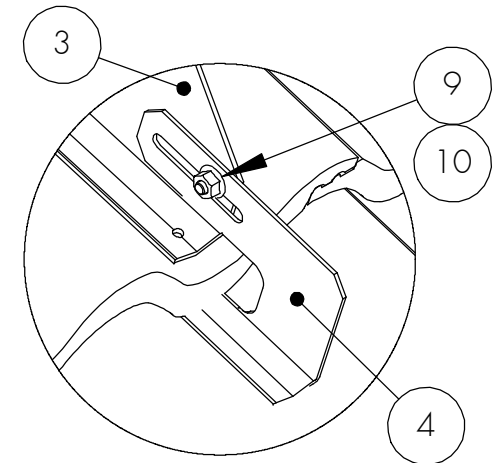


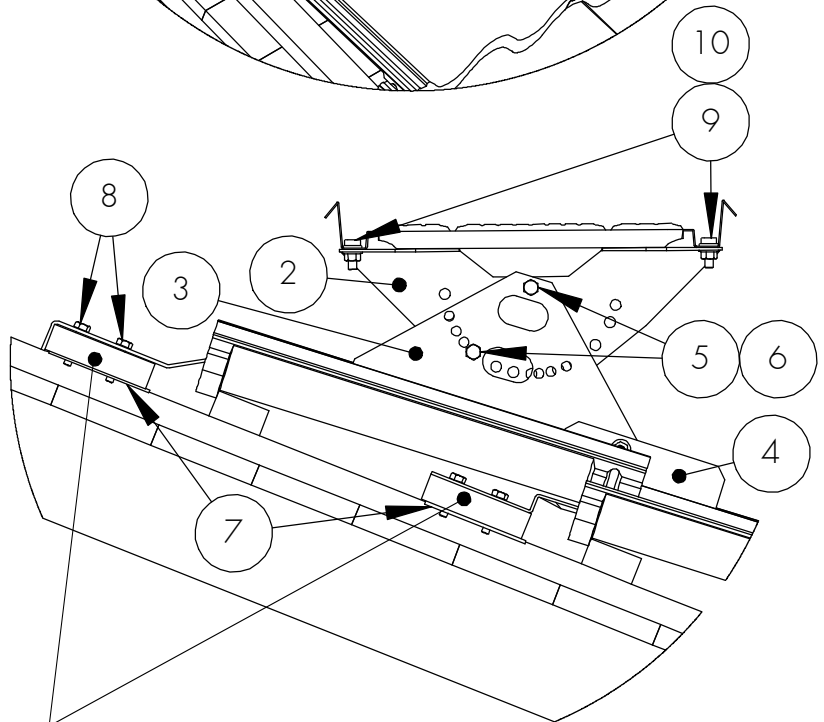
# KATTOSILTA TIILIKATOLLA LUOKKA 2 ETUTUELLA



- Käytä aina vähintään kolmea kiinnikettä.
- Kiinnikkeiden asennusväli max. 1200 mm.
- Kattosillan pään ylitys kiinnikkeestä enintään 150 mm.
- Kattokaltevuus max. 50°.
- Laippamutterin kiristysmomentti 20 Nm.
- Vaneripuruode 24x100 kiinnitettävä kolmella 6x80 yleisruuvilla/tuuletusrima tai apuruode 50x100 kahdella min. 8x140 kansiruuvilla/kattotuoli.
- Vaneripuruoteisiin porattava M8x35 kuusioruuveille Ø10 mm reiät, jotta ruuvit saadaan kiinnitettyä apuruoteen läpi aluslevyyn.



Kattosillan jatkaminen jatkokappaleella.  
Kattosiltaa voi jatkua myös limittäin  
kahdella M8x16 ruuvilla ja M8 mutterilla.



NRO	OSA	TUOTENRO
1	Kattosilta 2,97 m	30030
1	Kattosilta 2,25 m	30200
1	Kattosilta 1,21 m	30010
2	Alusrauta	30060
3	Tiilikattokiinnike	31050
4	Etutuki	31680
5	Kuusioruuvi M8x16	17031
6	Kuusimutteri M8	17021
7	Aluslevy*	31690
8	Kuusioruuvi M8x35/LVruuvi 7x50*	17051/17271
9	Laipparuuvi M8x20	17285
10	Laippamutteri M8	17201
11	Jatkokappale	30040

**Vaneripuruode min. 24x100:** Aluslevy ja tiilikattokiinnike sekä aluslevy ja etutuki kiinnitetään apuruoteisiin 2 kpl M8x35 kuusioruuvilla.

**Apuruode 50x100:** Tiilikattokiinnike ja etutuki kiinnitetään apuruoteisiin 2 kpl 7x50 LVI-ruuvilla (17271). Aluslevyä (31690) ei tarvita.

Huomioi asennuksessa Hoito- ja käyttöohjeet [www.orima.fi](http://www.orima.fi) sekä RT-85-11132 ohjeet.  
HUOM! Käytettävä ruuvien lujuutta M8 8.8 (ISO898)