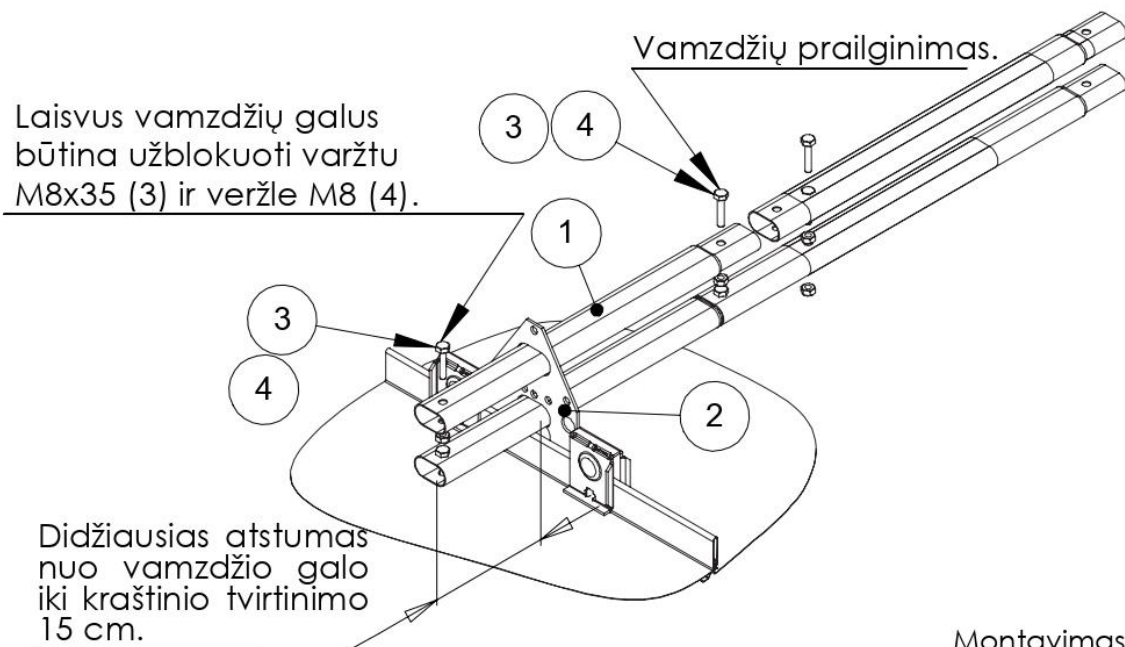


VAMZDINĖS SNIEGO UŽTVAROS ĮRENGIMAS ANT CLASSIC STOGO DANGOS

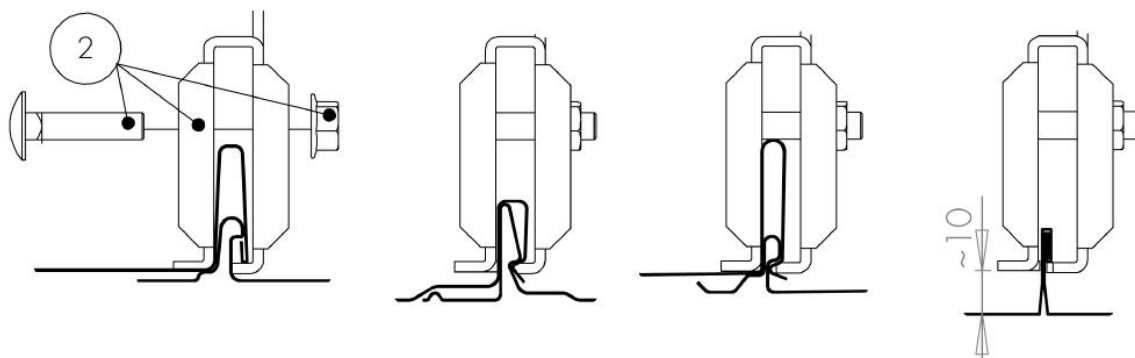
ORIMA®

LE2

Didžiausias atstumas tarp tvirtinimų 1,2 m.
Rekomenduojame sniego užtvaras
montuoti ties siena arba aukščiau.



Montavimas ant
dvigubos pakilusios
siūlės. Dėmesio! Pakelti
tvirtinimą 10 mm.



Montuojama ant įvairių tipų savaimė užsifiksuojančių siūlių. Varžtų tvirtinimo prie siūlių priveržimas: veržkite varžtus prie atramos tol, kol bus pasiekta veržimo riba. Esant priveržimo ribai, atramos šonai susiliečia, bet nėra deformuoti ir susukti.

Pav.	Pavadinimas	Kodas	LE2 (SLEA) vnt.
1	Ovalus vamzdis 3,0 m	31010	2
2	Tvirtinimo prie siūlės komplektas	35640	4
3	Varžtas M8x35	17051	4
4	Veržlė M8	17021	4

REIKALAVIMAI VARŽTAMS:
sriegis M8, stiprumo klasė 8.8 (ISO989)