

# VAMZDINĖS SNIEGO UŽTVAROS ĮRENGIMAS ANT METALINIŲ ČERPIŲ, TRAPECINĖS DANGOS IR BITUMINĖS STOGO DANGOS

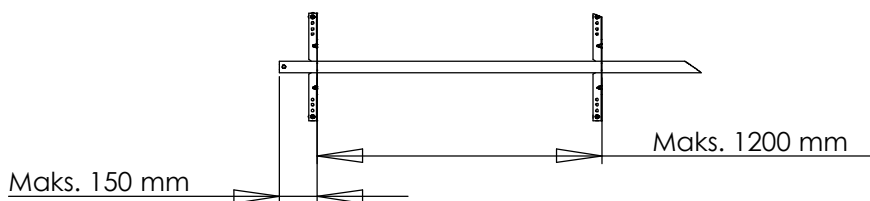
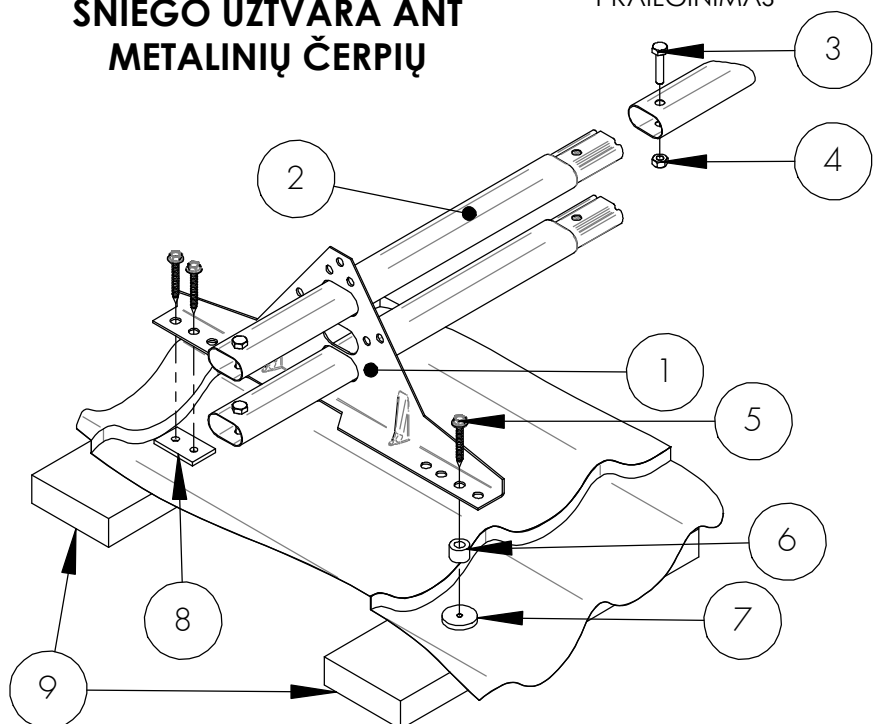


- didžiausias atstumas tarp tvirtinimų 1200 mm,
- skylės hermetizuoti sandarinimo tarpine,
- vamzdžius pritvirtinti abiejuose laisvuose galuose varžtais M8x35 ir veržlėmis,
- rekomenduojame sniego užtvaras montuoti ties siena,
- montuojant būtina naudotis "Eksploatavimo ir priežiūros instrukcija" (www.orima.ru).

DĖMESIO! Didžiausias profilio aukštis 60 mm.

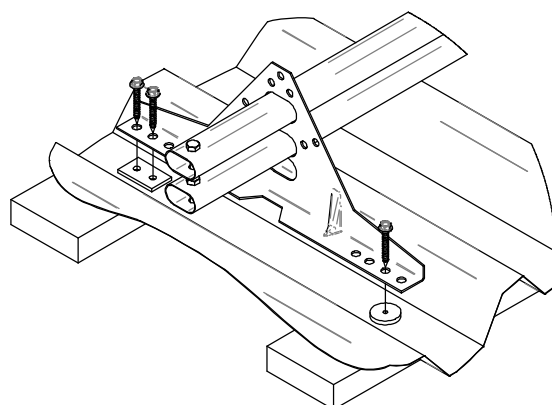
## SNIEGO UŽTVARA ANT METALINIŲ ČERPIŲ

VAMZDŽIŲ PRAILGINIMAS

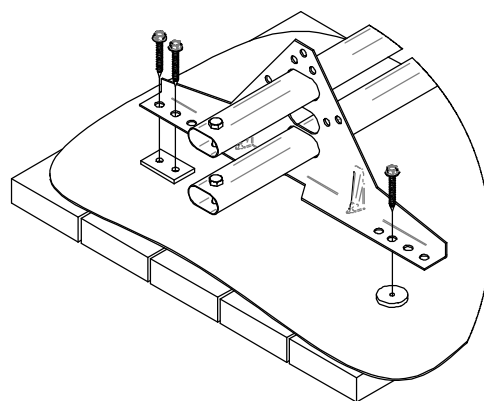


PIEŠ.	PAVADINIMAS	Kodas	LE3 (SLEK), vnt.
1	TVIRTINIMAS PRIE STOGO DANGOS	30630	4
2	OVALUS VAMZDIS 3,0 m	31010	2
3	VARŽTAS M8X35	17051	4
4	VERŽLĖ M8	17021	4
5	SAVISRIEGIS VARŽTAS 7X50 mm	17271	12
6	GUMINĖ ĮVORĖ	17118	4
7	SANDARINIMO TARPINĖ	17100	4
8	SANDARIKLIS SU DVIEM SKYLĖMIS	17105	4
9	GREBĖSTAS, MAŽIAUSIAI 32X100 mm		

## SNIEGO UŽTVARA ANT TRAPECINĖS DANGOS



## SNIEGO UŽTVARA ANT BITUMINĖS STOGO DANGOS



REIKALAVIMAI VARŽTAMS:  
sriegis M8, stiprumo klasė 8.8 (ISO989)