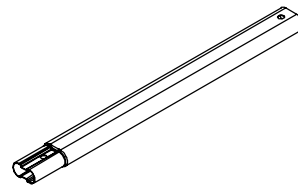
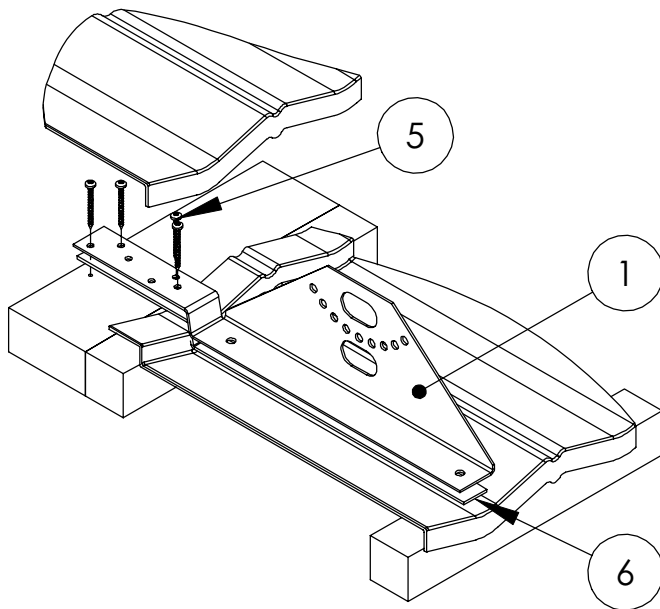


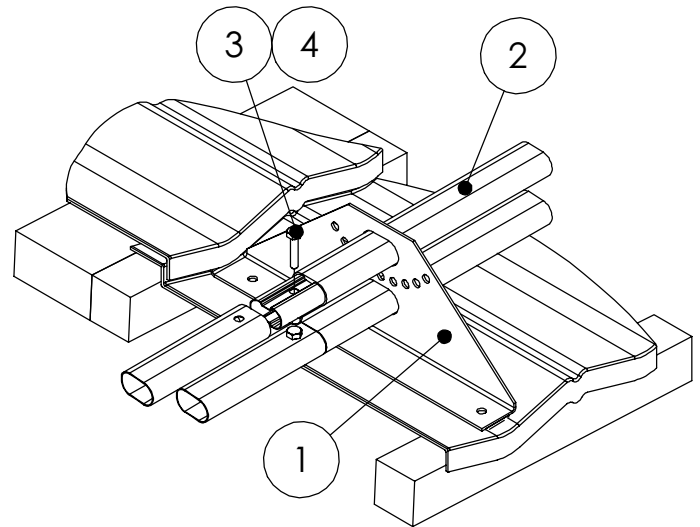
# VAMZDINĖS SNIEGO UŽTVAROS ĮRENGIMAS ANT KOMPOZICINIŲ ČERPIŲ



# ORIMA<sup>®</sup> LE5



Tvirtinimo elementas montuojamas ant grebėsto po čerpe.



Sniego užtvaros vamzdžių prailginimas.

Pav.	Pavadinimas	Kodas	LE5, vnt.
1	Tvirtinimo prie stogo dangos elementas	30650	4
2	Ovalus vamzdis 3,0 m	31010	2
3	Varžtas M8x35	17051	4
4	Veržlė M8	17021	4
5	Medsraigtis 6x50 mm	17260	16
6	Sandarinio juosta	17160	2,1 M

- Tvirtinimo elementą (1) pritvirtinti prie grebėsto po čerpe keturiais medsraigčiais 6x50 mm (5).
- Didžiausias atstumas tarp tvirtinimų 1,2 m.
- Laisvus sniego užtvaros vamzdžių galus būtina užblokuoti varžtu M8x35 (3) ir veržle M8 (4).
- Didžiausias atstumas nuo išsikišančio vamzdžio galo iki kraštinio tvirtinimo 30 cm.
- Vamzdynes sniego užtvaras galima prailginti prailginant vamzdžius.

**REIKALAVIMAI VARŽTAMS:**  
sriegis M8, stiprumo klasė 8.8 (ISO989)

[www.orima.lt](http://www.orima.lt)

© Copyright Orima-Tuote Oy.

Visos teisės saugomos. Draudžiama kopijuoti visą ar dalį.

2021.10.25