

VAMZDINĖS SNIEGO UŽTVAROS ĮRENGIMAS ANT NATŪRALIŲ ČERPIŲ

ORIMA®

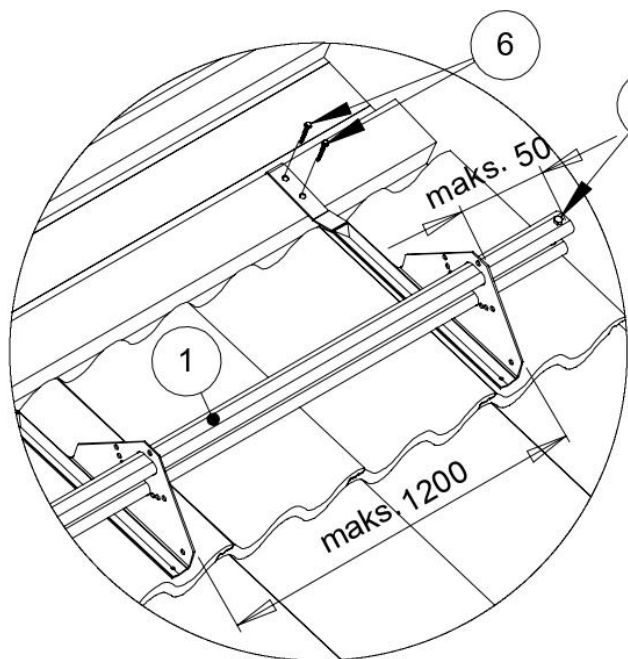
LE8

Papildomą grebėsto tašą 50x100 reikia pritvirtinti, būtinai naudojant savisriegį varžtą 8x140 DIN 571 (savisriegis varžtas medžiui šešiakampe galvute).

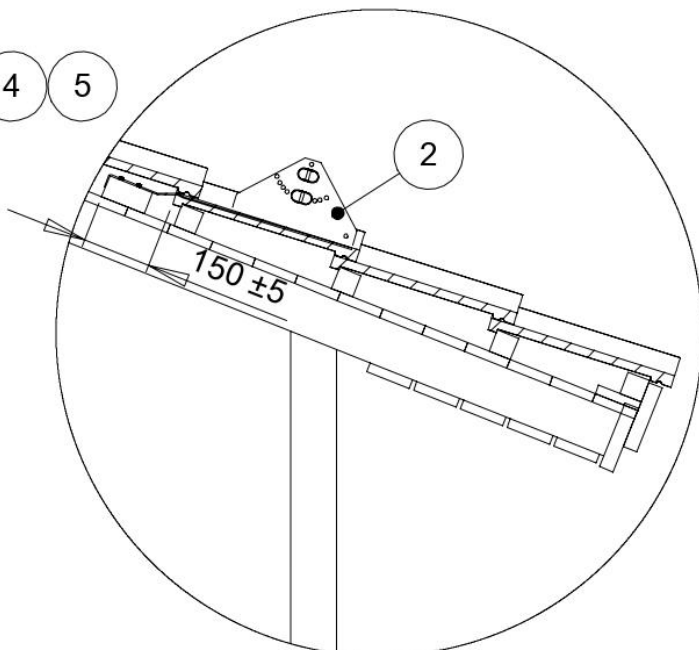
Didžiausias atstumas tarp tvirtinimų 1,2 m.

Didžiausias atstumas nuo vamzdžio išsikišančio galo iki kraštinio tvirtinimo 15 cm.

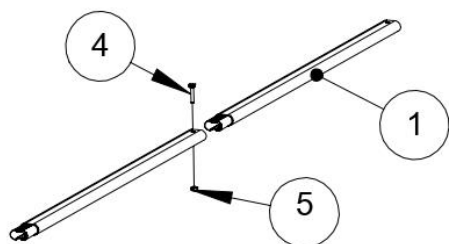
Laisvus vamzdžių galus būtina užblokuoti varžtu M8x35 (4) ir veržle M8 (5).



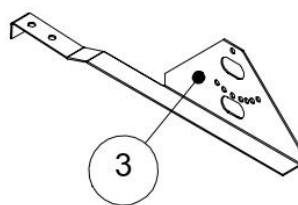
Tvirtinti prie 50x100 dydžio grebėsto tašo savisriegiais varžtais 7x50 (6).



Rekomenduojame sniego užtvaras montuoti ties siena arba aukščiau.



Vamzdžių prailginimas.



Tvirtinimas Biber

Pavadinimas	Kodas	LE8, vnt.		Biber	
		LE8, vnt.	LE8/5, vnt.	LE8U, vnt.	Biber LE8U/5, vnt.
Ovalus vamzdis 3,0 m	31010	2	2	2	2
Dviejų vamzdžių tvirtinimas	31050	4	5		
Tvirtinimas Biber	31590			4	5
Varžtas M8x35	17051	4	4	4	4
Veržlė M8	17021	4	4	4	4
Savisriegis varžtas 7x50	17271	8	10	8	10

REIKALAVIMAI VARŽTAMS:
sriegis M8, stiprumo klasė 8.8 (ISO989)