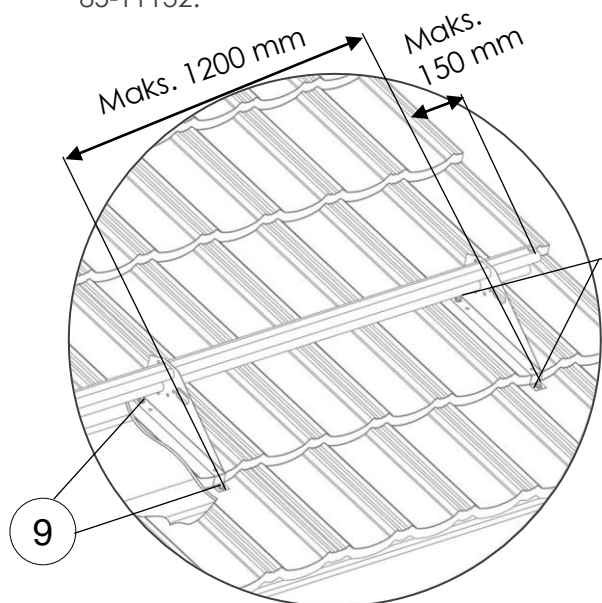


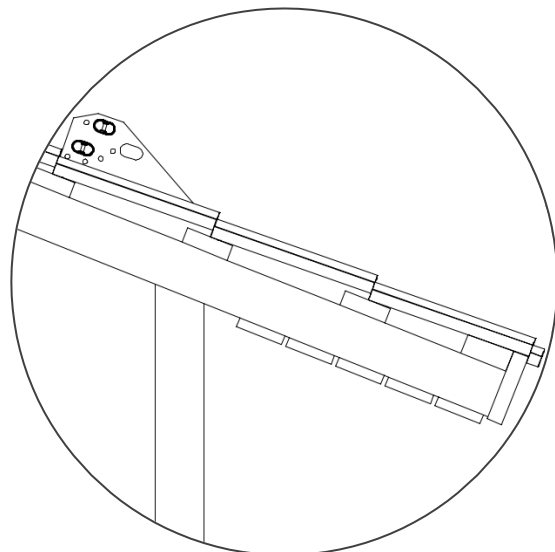
VAMZDINĖ SNIEGO UŽTVARA ANT METALINIŲ ČERPIŲ

ORIMA®
LE9F

- Didžiausias atstumas tarp tvirtinimų 1200 mm.
- Prašome naudotis eksploatavimo ir priežiūros instrukcija, esančia puslapyje www.orima.ru, ir rekomendacijomis RT 85-11132.

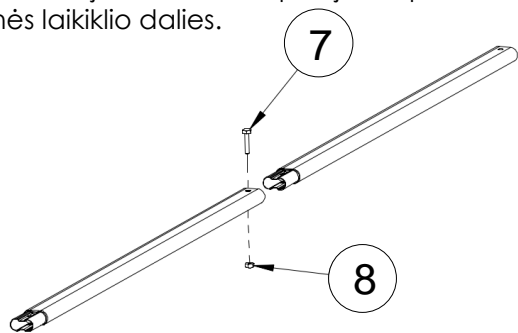


Savisriegiai varžtai 7x50, po 2 vnt. laikikliui

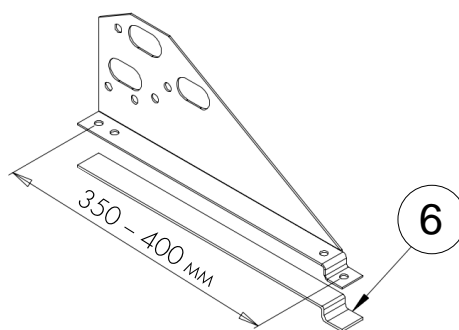


Tvirtinant savisriegius varžtus, būtina patikrinti grebėsto būklę ir kokybę, minimalus medžiagos dydis turi būti 25x100 mm, kai rekomenduojamas dydis yra 32x100 mm. Sandarinimo juosta turi būti priklijuota prie apatinės laikiklio dalies.

Rekomenduojame sniego užtvaras montuoti virš laikančiosios sienos arba aukščiau. Jei jie įrengti arčiau karnizo, būtina įsitikinti, kad konstrukcijos gali atlaikyti sniego apkrovą.



Vamzdžių prailginimas



Laikiklis pagal bangos ilgį

Pav.	Pavadinimas	Kodas	LE9 350 mm (SLEFU)	LE9 400 mm (SLEFU400)	LE9A ADAMANTE (SLEFA)	LE9F FINNERA (SLEFI)
1	OVALUS VAMZDIS 3,0 M	31010	2	2	2	2
2	LAIKIKLIS 350 MM	30120	4			
3	LAIKIKLIS 400 MM	30130		4		
4	LAIKIKLIS, SKIRTA ADAMANTE	30180			4	
5	LAIKIKLIS, SKIRTA FINNERA	30190				4
6	SANDARINIMO JUOSTA	17160	1,6 m	1,8 m	1,6 m	1,6 m
7	VARŽTAS M8X35	17051	4	4	4	4
8	VERŽLĖ M8	17201	4	4	4	4
9	SAVISRIEGIS VARŽTAS 7X50	17271	8	8	8	8

REIKALAVIMAI
VARŽTAMS:
sriegis M8, stiprumo
klasė 8.8
(ISO989)