

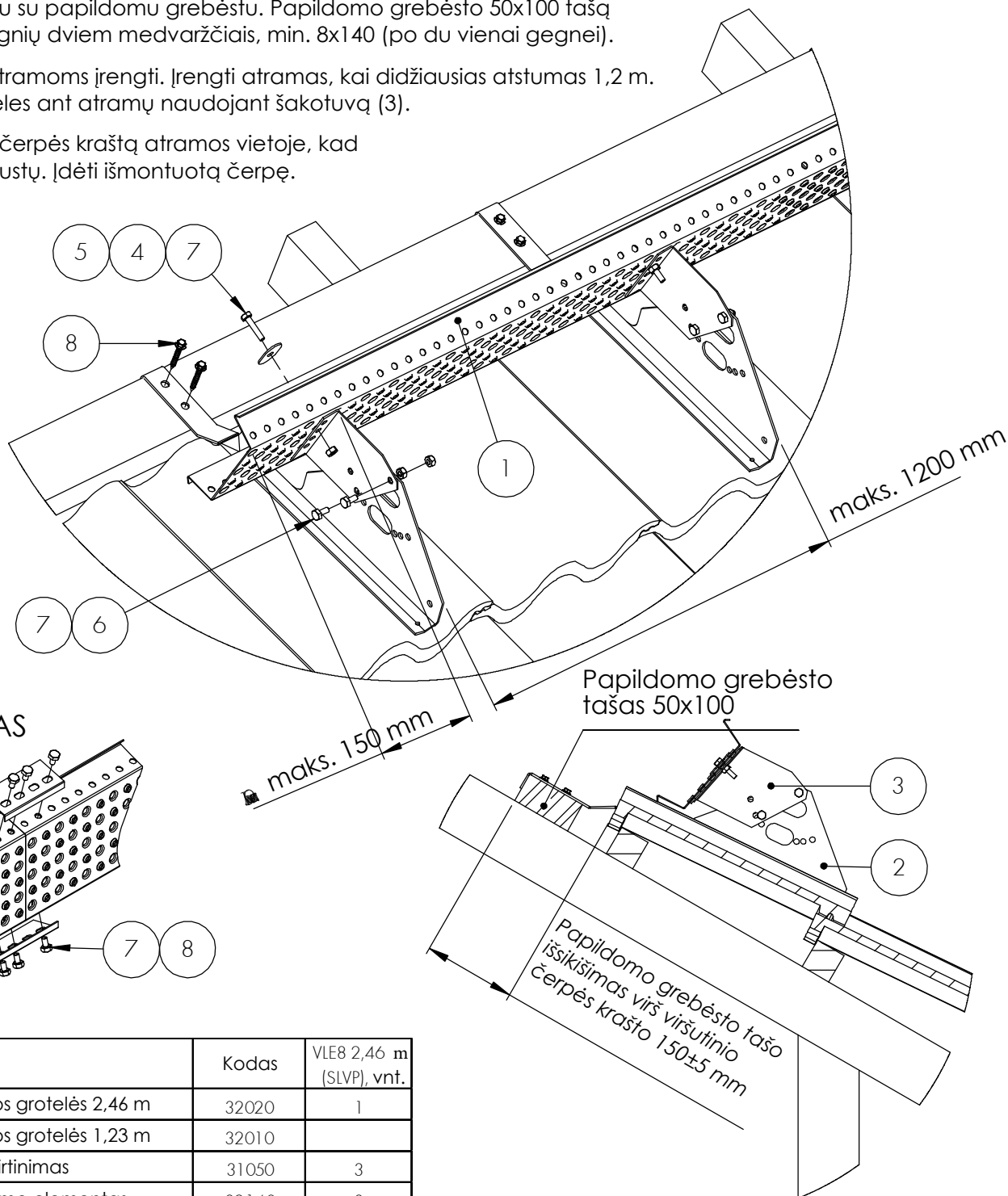
# GROTELINĖS SNIEGO UŽTVAROS ĮRENGIMAS ANT NATŪRALIŲ ČERPIŲ

**ORIMA®**  
**VLE8**

Rekomenduojame sniego užtvaros įrengti ant laikančiosios sienos arba aukščiau. Montuojant arčiau karnizo būtina įsitikinti, kad stogo dangos konstrukcija atlaikys sniego apkrovą.

Didžiausias atstumas nuo grotelių galo iki kraštinio tvirtinimo 15 cm.

- Išrinkti čerpę kartu su papildomu grebėstu. Papildomo grebėsto 50x100 tašą pritvirtinti prie gegnių dviem medvaržčiais, min. 8x140 (po du vienai gegnei).
- Išmatuoti vietą atramoms įrengti. Įrengti atramas, kai didžiausias atstumas 1,2 m. Sumontuoti grotelles ant atramų naudojant šakotuvą (3).
- Nupjauti apatinį čerpės kraštą atramos vietoje, kad čerpė lygiai priglustų. Įdėti išmontuotą čerpę.



## PRAILGINIMAS

Pav.	Pavadinimas	Kodas	VLE8 2,46 m (SLVP), vnt.
1	Sniego užtvaros grotelės 2,46 m	32020	1
1	Sniego užtvaros grotelės 1,23 m	32010	
2	Nat. čerpės tvirtinimas	31050	3
3	Grotelių tvirtinimo elementas	32140	3
4	Ovali poveržlė	17060	3
5	Varžtas M8x35	17051	3
6	Varžtas M8x16	17031	12
7	Veržlė M8	17021	15
8	Savisriegis varžtas 7x50 mm	17271	6
9	Sujungimo juosta	32030	2

REIKALAVIMAI VARŽTAMS:  
sriegis M8, stiprumo klasė 8.8  
(ISO989)