

# HORIZONTALAUS BĖGELIO SISTEMA, SKIRTA MONTUOTI PRIE SIENOS

## MONTAVIMO INSTRUKCIJA

EN 795:2012

# ORIMA®

HORIZONTALUS BĖGELIS, TVIRTINIMAS PRIE SIENOS



### PRIEŠ MONTUOJANT

Atidžiai perskaitykite instrukciją. Prieš fiksuojant prie sienos, tvirtinimo metodą būtina pasirinkti pagal medžiagos, iš kurios pagaminta siena, gamintojo instrukciją, kiekvienas sienos laikiklis turi išlaikyti 12 kN tempimo įtempį.

Įsitikinkite, kad didžiausias apkrovos kampas neviršija 60°.

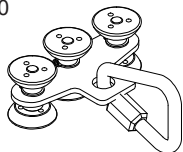
### PRIEŠ PRADĖDAMI EKSPLOATUOTI ATLIKITE APŽIŪRĄ IR PATIKRĄ

Horizontalaus bėgelio ORIMA 33850 ratukus leidžiama naudoti tik su bėgeliu ORIMA po to, kai bėgelis įrengtas prie sienos horizontaliai.

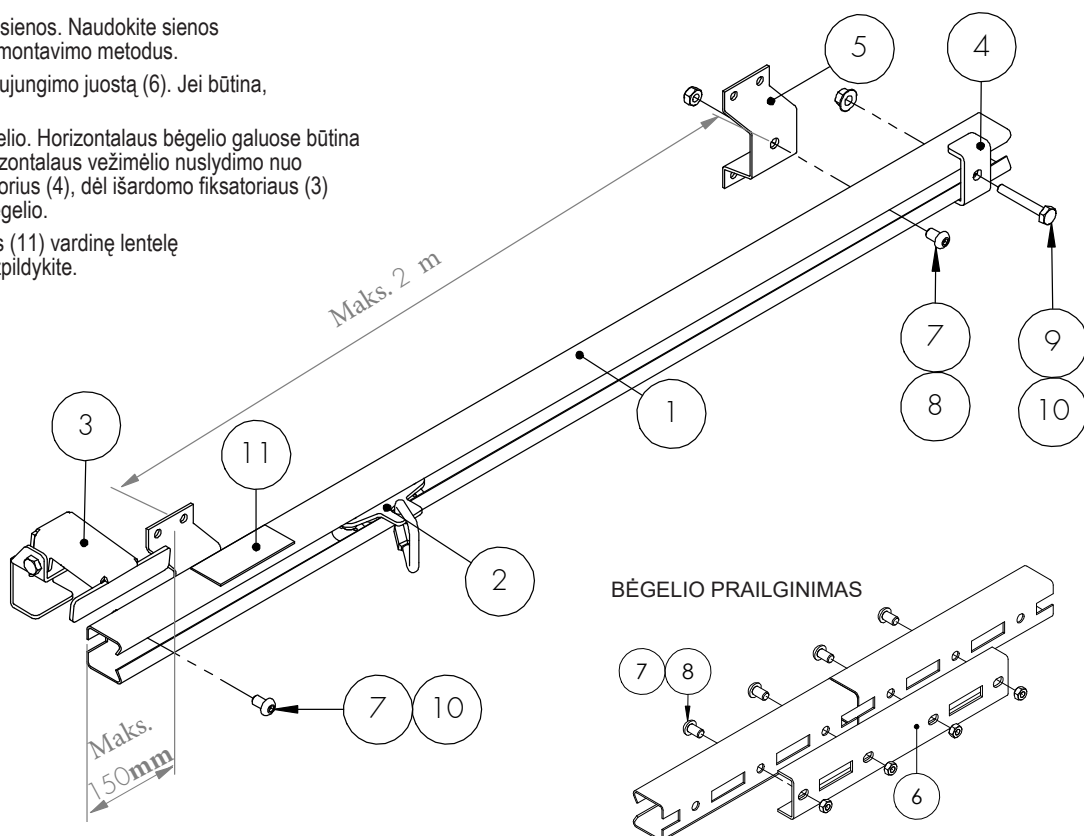
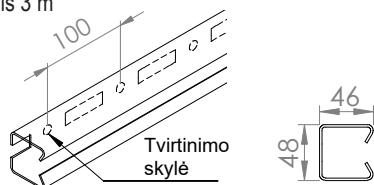
### MONTAVIMAS

- Pritvirtinkite sieninius laikiklius (5) ant apsauginio bėgelio ne didesniu kaip 2 m intervalu. Montavimui naudokite ne mažiau kaip du tvirtinimus vienam bėgeliui.
- Pritvirtinkite laikiklius (5) su bėgeliais prie sienos. Naudokite sienos medžiagos gamintojo rekomenduojamus montavimo metodus.
- Prailginkite apsauginį bėgelį naudodami sujungimo juostą (6). Jei būtina, sutrumpinkite bėgelį.
- Pritvirtinkite vežimėlio fiksatarius prie bėgelio. Horizontalaus bėgelio galuose būtina naudoti fiksatorius, kad būtų išvengta horizontalaus vežimėlio nuslydimo nuo bėgelio. Priešingai nei neišardomas fiksatorius (4), dėl išardomo fiksatoriaus (3) horizontalų vežimėlių galima nuimti nuo bėgelio.
- Pritvirtinkite horizontalios bėgelių sistemos (11) vardinę lentelę matomoje vietoje bėgelio pradžioje ir ją užpildykite.

#### VEŽIMĖLIS HORIZONTALIAM BĖGELIUI 33850



#### BĖGELIS Ilgis 3 m

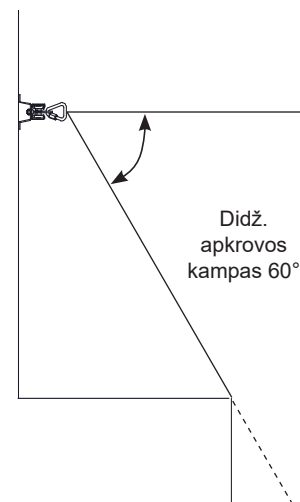
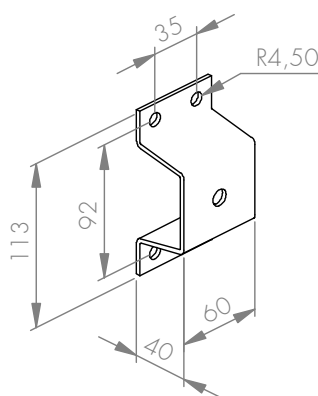


### HORIZONTALAUS BĖGELIO SU TVIRTINIMU PRIE SIENOS SISTEMOS ELEMENTAI

1	Bėgelis 3 m	33800
2	Horizontalus vežimėlis, nerūd. plienas	33850
3	Išardomas vežimėlio fiksatorius	33810
4	Neišardomas vežimėlio fiksatorius	33820
5	Laikiklis bėgeliui prie sienos tvirtinti	33830
6	Sujungimo lenta	33840
7	Šešiakampis varžtas apvalia galvute M10x20, nerūd. plienas	33934
8	Veržlė M10, nerūd. plienas	17374
9	Veržlė su fiksatoriumi M10	33964
10	Flanšinė veržlė M10, nerūd. plienas	33924
11	Horizontalaus bėgelio sistemos vardinė lentelė	33910

REIKALAVIMAI VARŽTAMS: srėgis MB, stiprumo klasė 8.8 (ISO 989)

#### LAIKIKLIS BĖGELIUI PRIE SIENOS MONTUOTI 33830



# HORIZONTALAUS BĖGELIO SISTEMA IR RATUKAI HORIZONTALIAM BĖGELIUI

## EKSPLOATAVIMO IR TECHNINĖS PRIEŽIŪROS VADOVAS



EN 795:2012

Horizontalaus bėgelio sistema ir horizontalaus bėgelio ORIMA ratukai įrengiami, kad būtų saugu atlikti stogo techninę priežiūrą ir išvengta nukritimo ant pasvirusių ir slidžių paviršių.

Nenaudokite apsauginio bėgelio ir horizontalaus vežimėlio judėti ir daiktams bei įrangai kelti. Tam būtina naudoti specialiai suprojektuotas sistemas.

Sistema galima naudoti tik pagal gamintojo instrukciją, bet koks kitas naudojimas draudžiamas.

### PRIEŠ NAUDOJIMĄ BŪTINAI SUSIPAŽINKITE SU HORIZONTALAUS BĖGELIO SISTEMOS EKSPLOATAVIMO INSTRUKCIJA

Prieš kaskart naudodamiesi vizualiai apžiūrėkite sistemą, atkreipkite dėmesį į šias detales:

#### Apsauginiai diržai ir apsauginis trosas nepažeisti

- Diržai nepažeisti, juos galima naudoti ir atitinka standartą EN 361.
- Apsauginis trosas turi atitikti standartą EN 354 arba kombinacija trosas–ratukai apsauginiam bėgeliui – standartą EN 353-2.
- Laikantys apsauginiai diržai neturi laisvai kabėti ant naudotojo, juos būtina pakoreguoti pagal dydį.
- Naudokite tik papildomas sujungimo detales, atitinkančias standartą EN 362.

#### Horizontalaus bėgelio ratukai ir bėgelis nepažeisti ir juos galima naudoti.

- Apsauginis bėgelis ir konstrukcijos, prie kurių tvirtinami (stogo tiltas, stogas, siena, stogo dangą), nepažeisti, yra geros būklės ir patikimai pritvirtinti.
- Bėgelio tvirtinimo varžtai ir sujungimo lentos patikimai užfiksuoti.
- Informacija ant horizontalaus bėgelio vežimėlio įskaitoma (4 ir 5 pav.).

Pastebėjus pažeidimų arba kilus įtarimų, kad sistema sugedusi, būtina parengti raštišką pranešimą ir perduoti jį atsakingam už techninę priežiūrą asmeniui. Prieš naudojant sistemą, būtina pašalinti visus gedimus.

Didžiausias naudotojo svoris, įskaitant ir įrangą	120 kg
Naudotojų skaičius viename horizontaliame vežimėlyje	1 asm.
Atstumas tarp naudotojų	Ne mažiau kaip 3 metrai
Leidžiama žemiausia oro temperatūra eksploatuojant	-25 °C

### EKSPLOATAVIMO INSTRUKCIJA

Prijunkite apsauginį trosą prie horizontalaus vežimėlio karabino. Pritvirtinti leidžiama tik vieną žmogų.

Pakelkite vežimėlio išardomo fiksatoriaus svirtį ir įstatykite horizontalų vežimėlį į apsauginį bėgelį. Uždarykite vežimėlio fiksatorių nuleisdami svirtį.

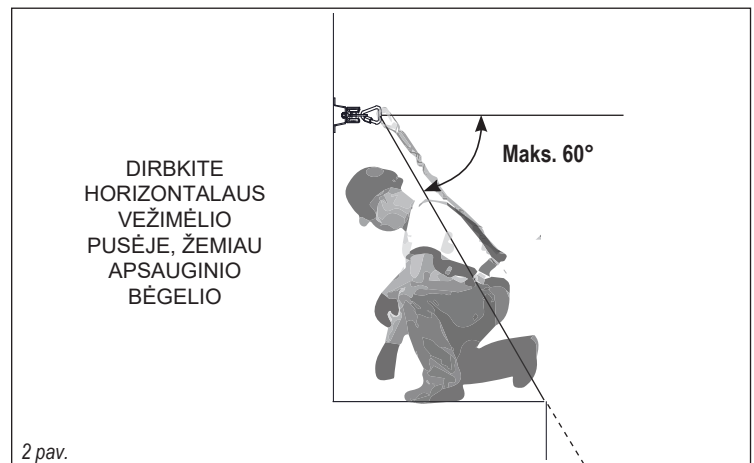
Tuo metu apsauginis trosas turi būti įtemptas. Troso ilgis nė viename etape neturi sumažėti. Dirbant su sistema, būtina stebėti, kad trosas nesitrintų į aštrius kraštus ir apskritai nebūtų pažeistas.

Dirbant ant pasvirusio paviršiaus būtina stebėti, kad horizontalus vežimėlis nuolat judėtų kartu su naudotoju (1 ir 2 pav.).



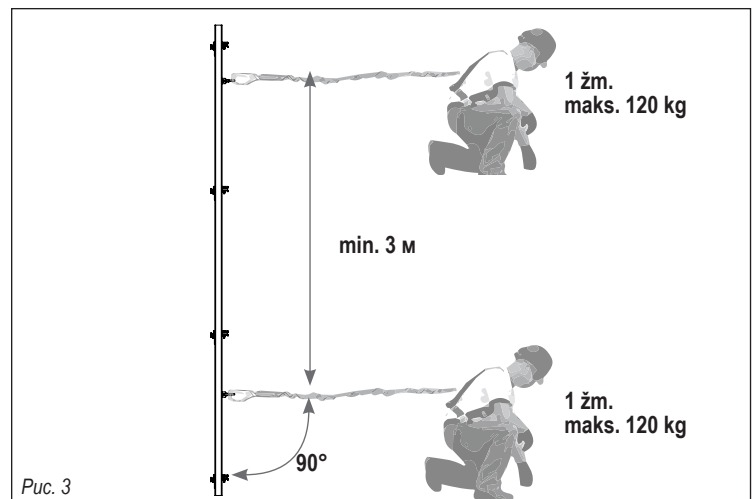
1 pav.

Darbo zona turi būti žemiau bėgelio. Patikrinkite, kad apkrovos kampas neviršytų 60° (2 pav.).



2 pav.

Tuo metu apsauginis trosas turi būti statmenai (90°) horizontaliam bėgeliui. Jei prie vieno bėgelio pritvirtinti keli horizontalūs vežimėliai su naudotojais, atstumas tarp vežimėlių turi būti ne mažiau kaip 3 metrai (3 pav.).



Puc. 3

Jei sistema įrengta objekte tokiu būdu, kad pereinant ant kito bėgelio būtina nuimti nuo bėgelio vežimėlį arba apsauginį trosą nuo vežimėlio, naudotojas turi būti ypač atsargus. Pagal galimybę būtina planuoti perėjimą tokiu būdu, kad pereidamas naudotojas galėtų prisitvirtinti prie kito apsauginio tros tvirtinimo taško.



## TECHNINĖS APŽIŪROS IR SAUGOJIMO VADOVAS

Visas sistemos sudedamąsias dalis būtina saugoti nuo kibirkščių, žalos, kuri gali būti patirta naudojant instrumentus, ir cheminių priemonių aptaškymo.

Savarankiškai remontuoti bėgelį arba horizontalų vežimėlį kategoriškai draudžiama. Pažeistas dalis būtina pakeisti. Sistemoje nieko negalima keisti ir pakeisti jos dalių kokiomis nors kitomis dalimis, išskyrus nurodytas gamintojo.

### Horizontalus vežimėlis

Horizontalus vežimėlis pagamintas iš nerūdijančio plieno ir išsaugo savo funkcines savybes laikant ant horizontalaus bėgelio. Jei horizontalus vežimėlis laikomas kitoje vietoje, kartu su juo būtina laikyti patikrinimų žurnalą ir eksploataavimo instrukcijas. Horizontalaus vežimėlio tarnavimo laikas yra apie 15 metų.

### Apsauginis bėgelis

Apsauginis bėgelis, nudažytas miltelinu būdu, išlaiko savo funkcines savybes ir jo nereikia kaip nors ypatingai prižiūrėti. Kompanijos „Orima-Tuote OY“ produkcijos, padengtos miltelinu būdu, tarnavimo laikas yra apie 30 metų. Tarnavimo laikas priklauso nuo eksploataavimo intensyvumo, priežiūros ir išorinių veiksnių (užterštumas, jūros klimatas ir t. t.).

## SAUGOS TECHNIKOS BENDROSIOS INSTRUKCIJOS

Naudotojo sveikatos būklė ir darbingumo lygis gali turėti įtakos sistemos eksploataavimo saugumui. Jei jūsų sveikatos būklė arba darbingumo lygis kelia abejonių, prieš dirbdami su sistema gaukite gydytojo patvirtinimą dėl jūsų tinkamumo dirbti aukštyje.

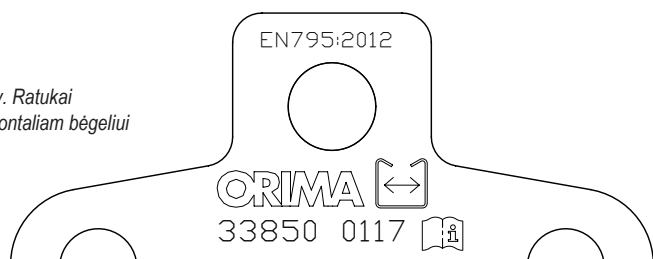
## LENTELĖS IR REIKŠMĖS

### Ratukai horizontaliam bėgeliui

Žymėjimo ant horizontalaus bėgelio ratuko reikšmės:

- Artikulas, serija, pagaminimo data (=kodas 33850, 0117).
- Standartas EN 795:2012.
- Ratuko sujungimo su bėgeliu pusė žymima ženklu
- Būtina susipažinti su eksploataavimo instrukcija.

4 pav. Ratukai horizontaliam bėgeliui



### Horizontalių bėgelių sistemos vardinė lentelė

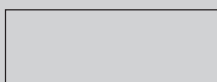
Greta horizontalaus bėgelio matomoje vietoje tvirtinama vardinė lentelė, kurioje nurodoma

- montavimo metai ir mėnuo.

Prie apsauginio bėgelio galima prisitvirtinti tik naudojant ratukus ORIMA (33850) ir apsauginius diržus.

Daugiausia 1 žmogus (120 kg / 3 metrai).

MONTAVIMAS: metai/mėnuo



ORIMA® HORIZONTALIŲ BĖGELIŲ SISTEMA

EN 795:2012



ORIMA-TUOTE OY  
Kankaantie 6  
FI-16300 ORIMATTILA  
☎ +358 3 872 100

5 pav. Horizontalių bėgelių sistemos žymėjimas.

## PATIKRINIMAI

Patikrinimą gali atlikti tik gamintojo įgaliotas asmuo. Duomenis apie atliktus patikrinimus būtina fiksuoti patikrinimų žurnale. Patikrinimų žurnalą būtina saugoti patikimoje vietoje.

Jei atliekant planinį patikrinimą arba eksploatuojant apsauginiame bėgelyje arba horizontaliame vežimėlyje pastebimi susidėvimo požymiai, gedimai arba saugos technikos pažeidimas, būtina nutraukti eksploatavimą ir susisiekti su gamintoju arba jo įgaliotu asmeniu, kad būtų pašalinti gedimai.

### Apžiūra ir patikrinimas prieš pradėdant eksploatuoti

Sumontavus arba parengus sistemą darbui, horizontalų vežimėlį būtina apžiūrėti ir patikrinti prieš pradėdant eksploatuoti. Apžiūrint patvirtinti, kad montavimas atliktas pagal instrukciją.

### Planinės apžiūros ir patikrinimai

Apsauginio bėgelio patikrinimą būtina atlikti kasmet, 12 mėnesių intervalu, taip pat iškart gavus pranešimą apie pastebėtus gedimus iki kito sistemos naudojimo.

### Horizontalaus bėgelio vežimėlio patikrinimo duomenys:

- Ant horizontalaus vežimėlio nėra mechaninių pažeidimų ir korozijos pėdsakų.
- Horizontalaus vežimėlio judėjimas testuojamas per visą bėgelių sistemos ilgį.

### Apsauginio bėgelio ir diržų konstrukcijos patikrinimo duomenys:

- Apsauginio bėgelio diržų elementus, stogo tiltą, stogo tvirtinimus ir tiesiog patį tvirtinimą galima naudoti, varžtai priveržti.

- Sistemoje nėra mechaninių pažeidimų ar korozijos pėdsakų.
- Sujungimo lentų varžtai priveržti.
- Vežimėlio neišardomi ir išardomi fiksatoriai bėgelio galuose funkcionuoja ir juos galima naudoti.
- Informacija, nurodyta horizontalaus bėgelio sistemos vardinėje lentelėje, įskaitoma (5 pav.).

Jei atliekant patikrinimą aptinkama gedimų arba ypatingų nusidėvėjimo ženklų, būtina tuojau pat nutraukti sistemos eksploatavimą ir pašalinti gedimus.

**Nenaudokite sistemos, kurios neatliktas patikrinimas arba yra gedimų. Reguliarūs patikrinimai garantuoja naudotojo saugumą.**

**JEI SISTEMA SUVEIKĖ ESANT SITUACIJAI, KAI NORĖTA IŠVENGTI KRITIMO, JĄ EKSPLOATUOTI DRAUDŽIAMA.**

**Susisiekite su gamintoju arba jo įgaliotu atstovu, kad sistema būtų pataisyta.**

## PATVIRTINIMAI IR KOKYBĖS UŽTIKRINIMAS

Suomijos darbo higienos institutas (deklaruotas organizacijos numeris 0403) atliko apsauginio bėgelio bandymus pagal produkcijos standartą SFS-EN 795:2012 ir išdavė ataskaitas apie atliktus bandymus.

Nėra apsauginio bėgelio darniojo standarto, todėl bėgelis neįvertinamas CE.

ISO 9001

BUREAU VERITAS  
Certification



N° FIHSK10155078A

# HORIZONTALAUS BĖGELIO SISTEMA IR RATUKAI HORIZONTALIAM BĖGELIUI

**ORIMA®**

## PATIKRINIMŲ ŽURNALAS



Apie atliktus patikrinimus būtina atlikti žymą pagal standartą EN 365:2004, saugokite patikrinimų žurnalą.

### DUOMENYS APIE PRODUKCIJĄ

	Artikulas	Kiekis, vnt.	Pirkimo data	Pagaminimo metai ir mėnuo
HORIZONTALUS VEŽIMĖLIS	33850			
BĖGELIS 3 M	33800			
VEŽIMĖLIO IŠARDOMAS FIKSATORIUS	33810			
VEŽIMĖLIO NEIŠARDOMAS FIKSATORIUS	33820			

### KONTAKTINIAI DUOMENYS

Gamintojas <b>ORIMA-TUOTE OY</b> Kankaantie 6, FI-161300 Orimattila www.orima.ru Tel. +358 (0) 3 872 100	Montavimo specialistas
Platintojas	Užsakovas / objektas, kur atliekamas montavimas

### DUOMENYS APIE MONTAVIMĄ

Montavimo data	Montavimo specialisto parašas
Atsakingas už sistemos eksploatavimą	

### MONTAVIMO TIPAS

Prie stogo tilto  Prie sienos  Prie falcuotos stogo dangos  Kita stogo dangos medžiaga – kokia būtent?

### PATIKRINIMAI

Planinės apžiūros ir patikrinimai kas 12 mėnesių. Po kiekvieno sistemos elemento pakeitimo ir gedimų pašalinimo, prieš pradėdant eksploatuoti sistemą būtina atlikti jos apžiūrą ir patikrinimą. Patikrinimą gali atlikti tik gamintojo įgaliotas asmuo, remdamasis gamintojo instrukcijomis.

Apžiūra ir patikrinimas prieš eksploatavimą	Planiniai patikrinimai	Patikrinimo data	Inspektorius	Priemonės	Kitas patikrinimas
<input type="checkbox"/>	<input type="checkbox"/>				
<input type="checkbox"/>	<input type="checkbox"/>				
<input type="checkbox"/>	<input type="checkbox"/>				
<input type="checkbox"/>	<input type="checkbox"/>				
<input type="checkbox"/>	<input type="checkbox"/>				
<input type="checkbox"/>	<input type="checkbox"/>				
<input type="checkbox"/>	<input type="checkbox"/>				
<input type="checkbox"/>	<input type="checkbox"/>				
<input type="checkbox"/>	<input type="checkbox"/>				