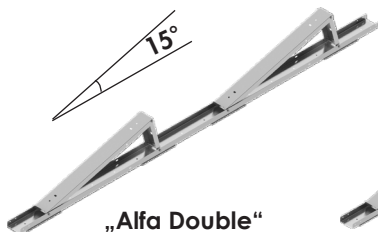
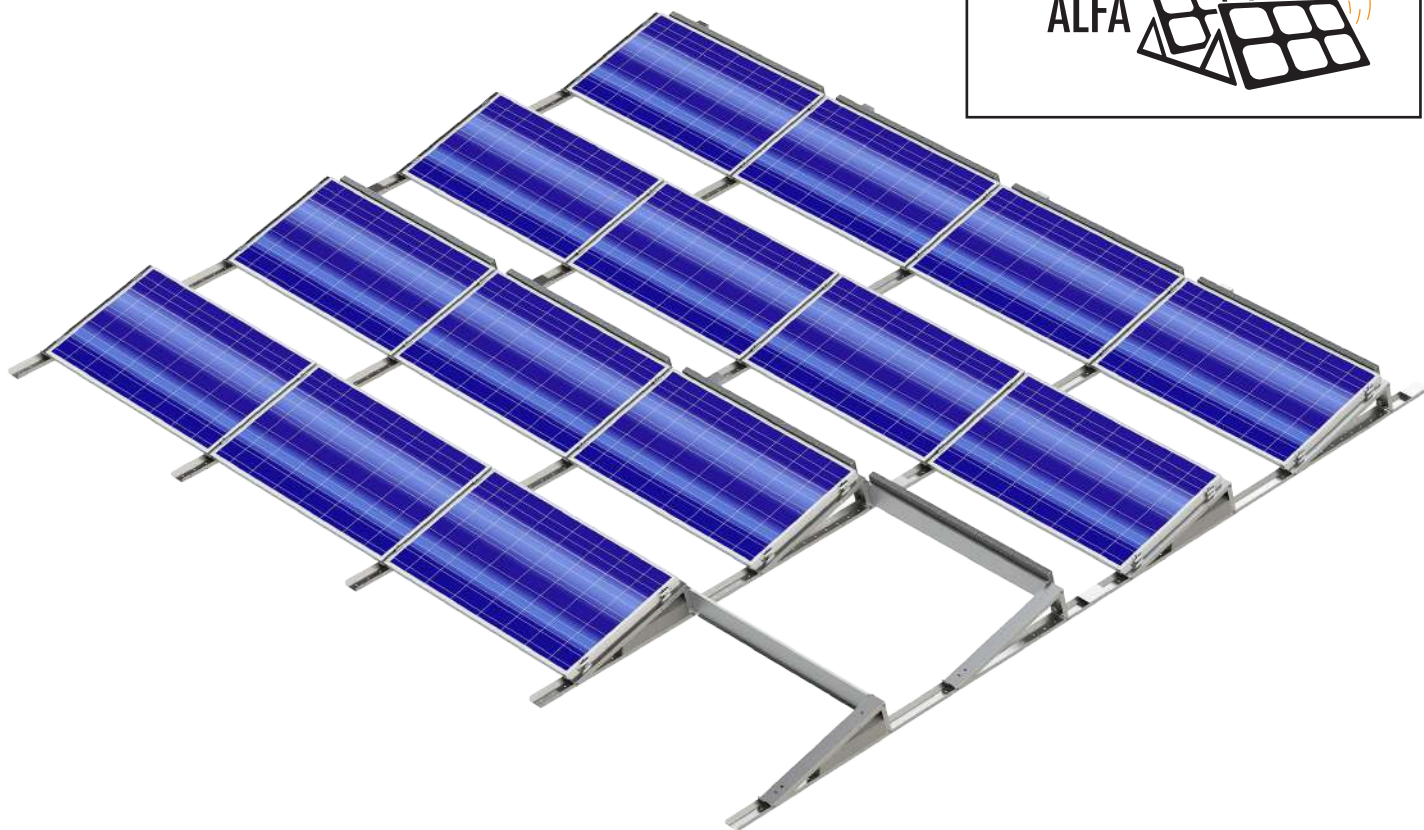


„ALFA“ STOVAS PLOKŠTIEMS STOGAMS MONTAVIMO INSTRUKCIJA

ORIMA®

Nordic solar partner



„Alfa Double“

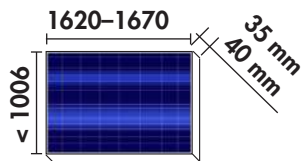


„Alfa Single“



MATAVIMAI

Plokštės dydis:

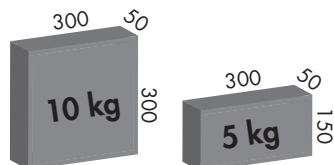


Kampas 15°

Pristatomas iš anksto surinktas.

Vėjo apkrova apskaičiuojama kiekvienam projektui.

Maksimalūs balasto betoninių blokų dydžiai.



ĮRANKIAI

Šešiakampis raktas



Atsuktuvus



Veržliaraktis su antgaliais

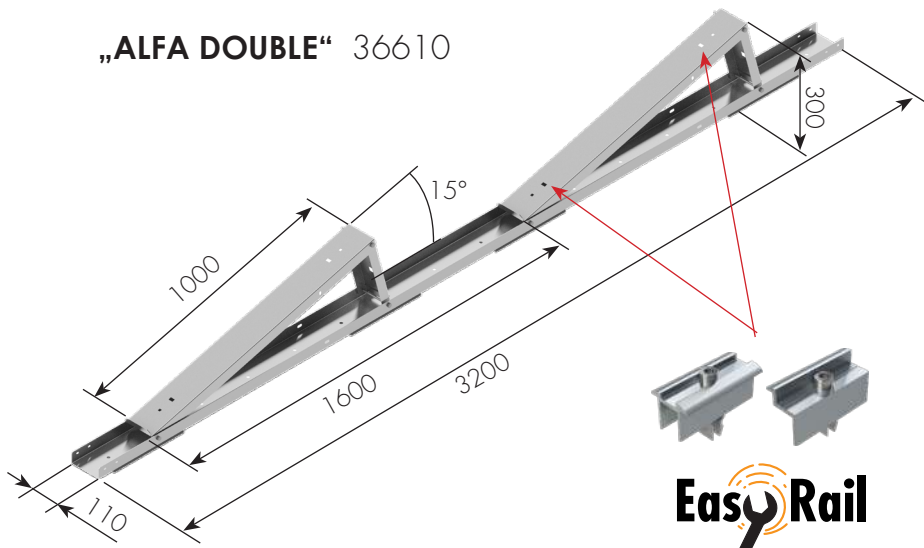


AV 10

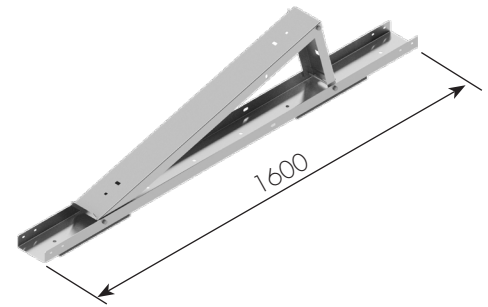
AV 13

1. „ALFA“ STOVAI

„ALFA DOUBLE“ 36610



„ALFA SINGLE“ 36740



Apsauginis guminis kilimėlis bitumui 36580


Apsauginis guminis kilimėlis PVC 38160

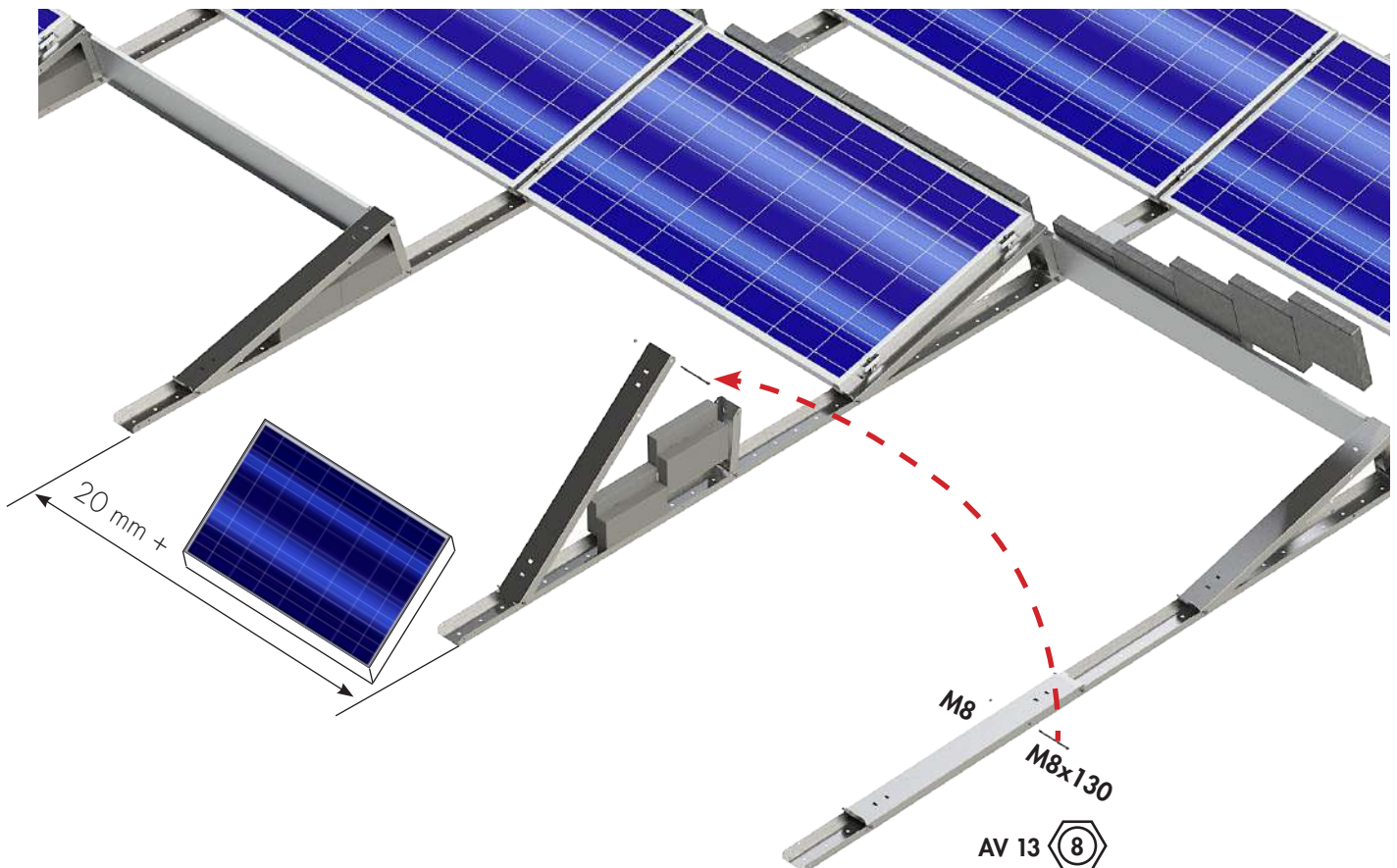
- 4 vnt./„Alfa“, 2 vnt./„Alfa Single“
- Talpinama prie stovo masės centro.



Jungčių komplektas 36660

Prid. 8 x  M6x16 „Taptite“

AV 10 



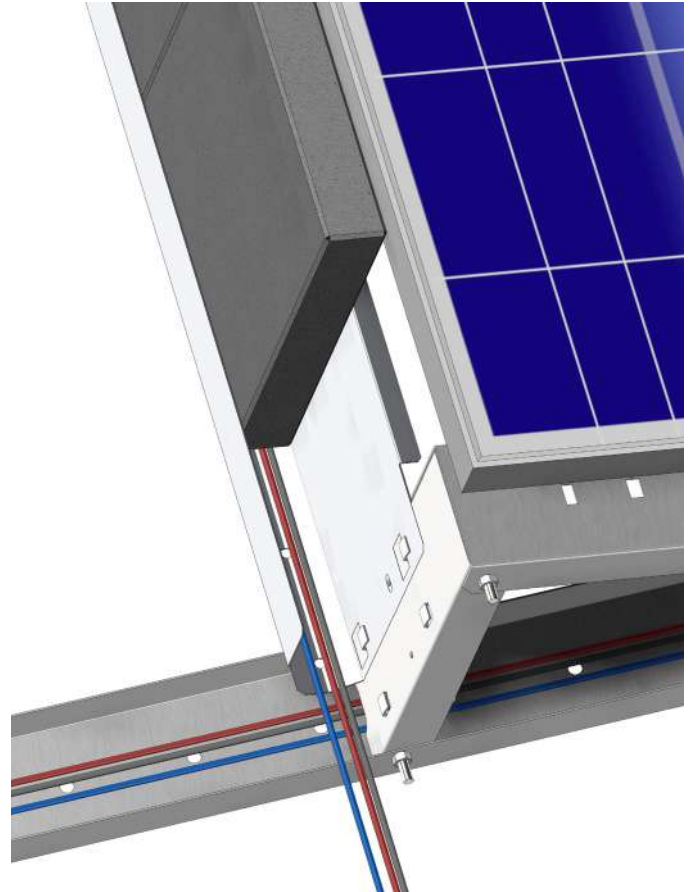
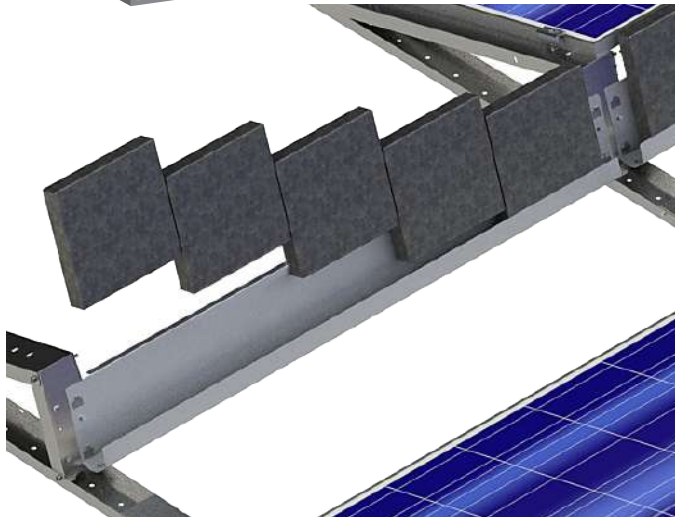
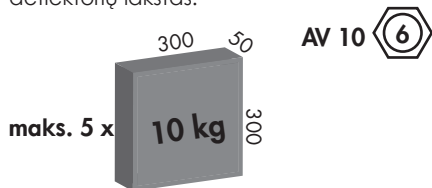
2. BALASTAS IR VĖJO DEFLEKTORIUS

Vėjo deflektorius, skirtas „Alfa“ 15° 36710

Vieta kabeliams po balastiniais blokais.

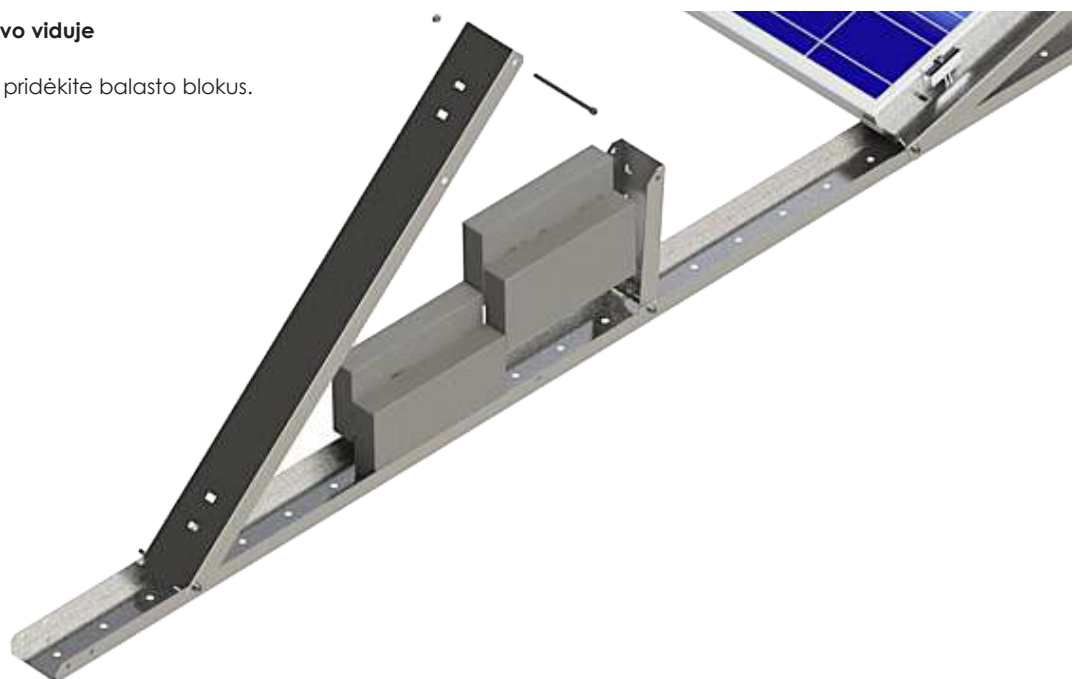
Angos vandens nutekėjimui.

Tvirtinimas: Balastinis blokas arba 2 x M6x16 „Taptite“ / vėjo deflektorių lakštas.



Balasto blokai montavimo stovo viduje

Pastaba! Montuodami stovą, pridėkite balasto blokus.



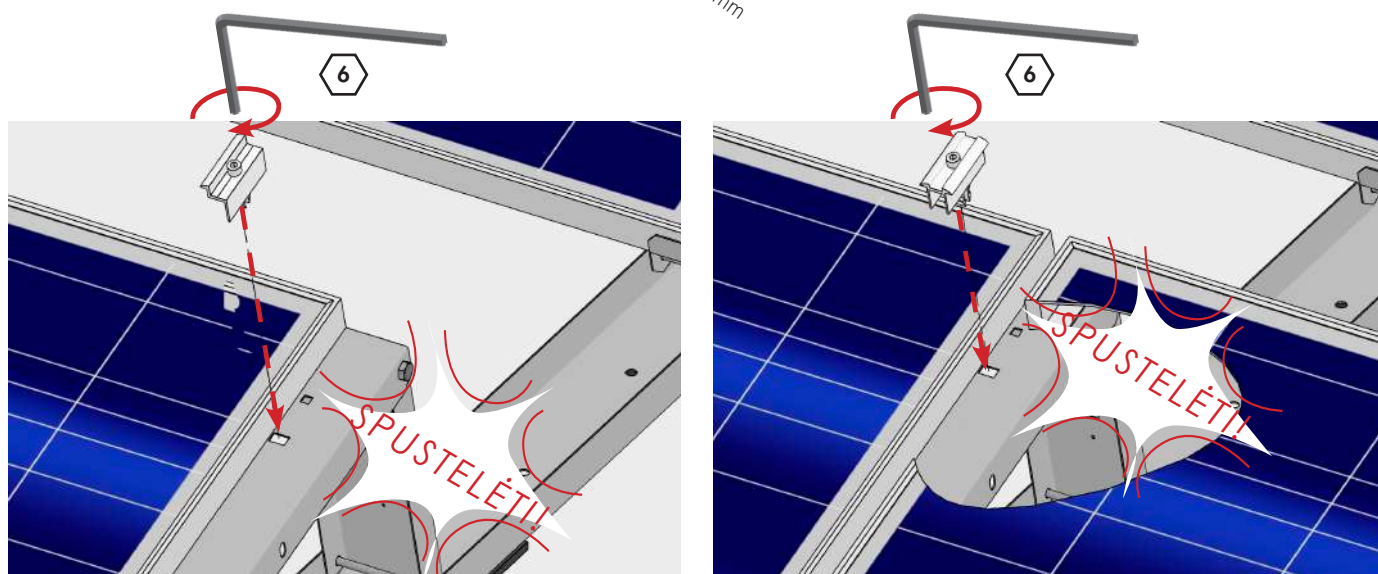
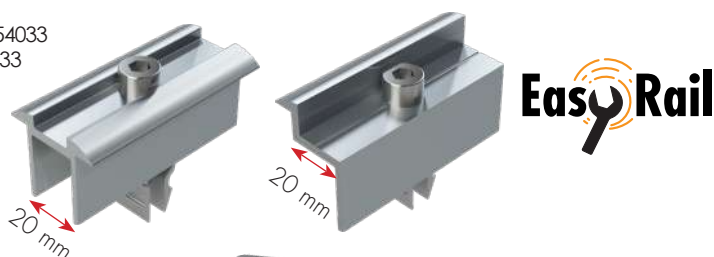
3. PLOKŠČIŲ MONTAVIMAS

„Easy Rail“ vidurinių gnybtų komplektas 35 mm 10 vnt. 36540, juodas 3654033

„Easy Rail“ galinių gnybtų komplektas 35 mm 8 vnt. 36530, juodas 3653033

„Easy Rail“ vidurinių gnybtų komplektas 40 mm 10 vnt. 36780, juodas 3678033

„Easy Rail“ galinių gnybtų komplektas 40 mm 8 vnt. 36770, juodas 3677033



4. PRIEDAI

„Solar UP“ – universali platforma

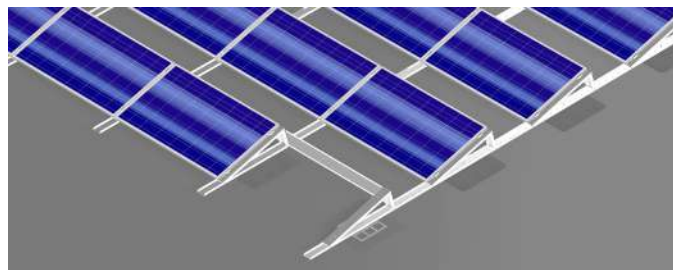
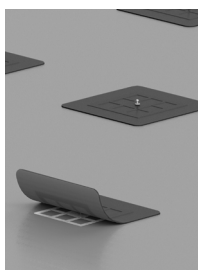


Neskvarbi instaliacija.

„UP“ plokštė 36300

„UP“ SBS kilimėlis 36390

„UP“ varžtų komplektas, 10 vnt. 36310



Tvirtinimas prie plokščių ir mažo nuolydžio SBS / bituminių stogų.

Montavimo instrukcija: „Solar UP“ – universali platforma

Įžeminimo poveržlė 50 vnt. 36760

Naudokite įžeminimo tęstinumą užtikrinti. Įstatykite įžeminimo poveržlę po vienu viduriniu gnybtu.

