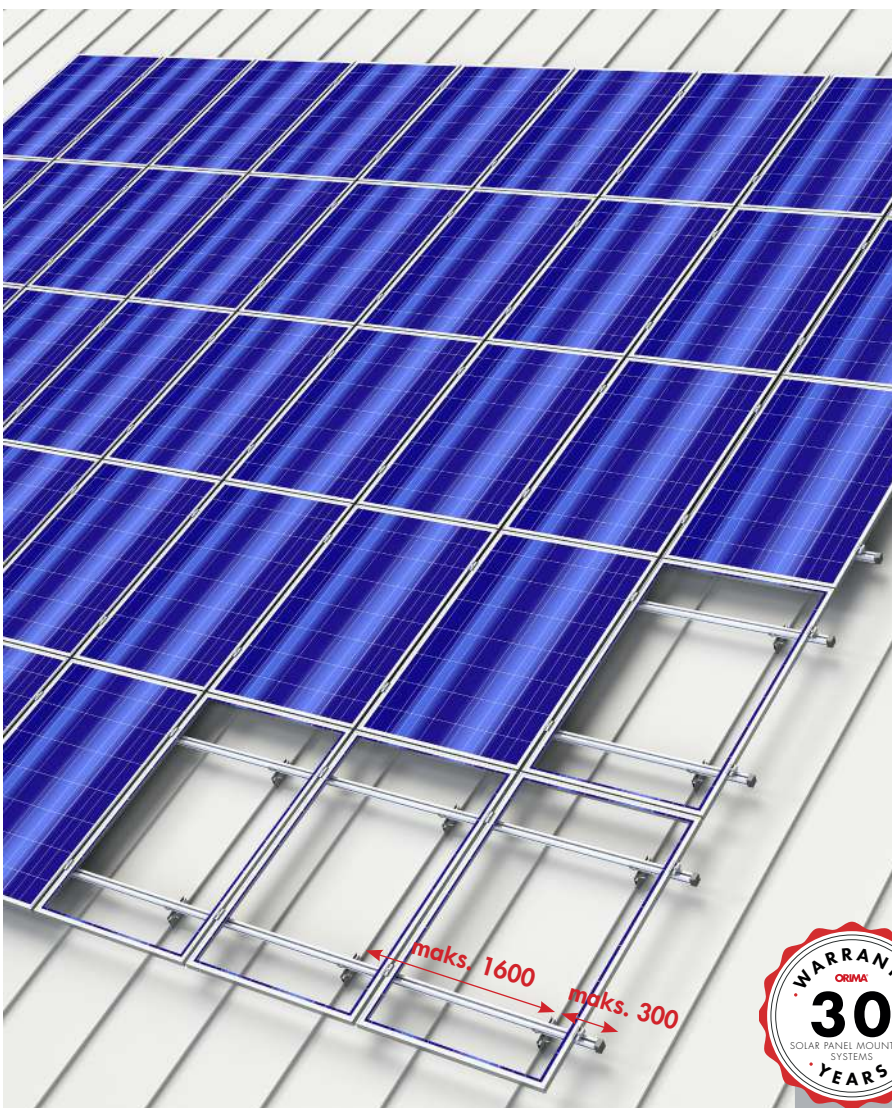


„DELTA“ ŠLAITINIAMS STOGAMS

MONTAVIMO INSTRUKCIJA



ORIMA®

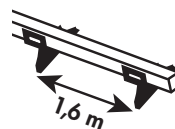
Nordic solar partner

DELTA
Easy Rail

Montavimą gali atlikti vienas asmuo



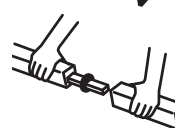
Didžiausias atstumas tarp tvirtinimo detalių rinkoje.



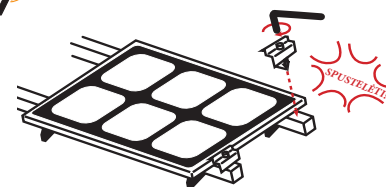
Saugus ir greitas profilio tvirtinimas



Lengvas ir greitas profilio ilginimas.



Easy Rail greitojo sutvirtinimo gnybtai



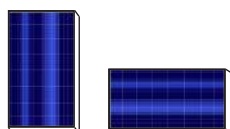
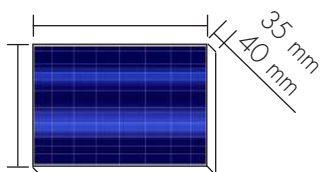
PADĖTIES NUSTATYMAS

Plokštės rekomenduojama montuoti kuo arčiau stogo keteros.

Nei saulės baterijų plokštės, nei jų stovai nėra skirti apsaugoti nuo sniego. Jei atstumas tarp viršutinės plokštės eilės ir stogo keteros yra didesnis nei vienas metras, virš plokščių rekomenduojama įrengti sniego apsaugą.

Atkreipkite dėmesį į didesnę vėjo apkrovą stogo kraštuose. Plokštės rekomenduojama montuoti kuo arčiau stogo centro.

Tinkamas plokštės storis 35 arba 40 mm. Plokštės dydis gali skirtis, o jos padėtis gali būti vertikali ir horizontali.



Didžiausias atstumas tarp stogo tvirtinimo elementų 1600 mm.

„Easy Rail“ sistema išbandyta atsizvelgiant į bazinę sniego apkrovą. Rekomenduojame sumažinti stogo tvirtinimo detalių atstumą nuo 1600 mm tose vietose, kur sniego apkrova yra labai didelė.

ĮRANKIAI

Atsuktuvus



Veržliaraktis su antgaliais

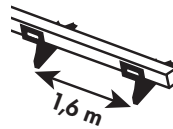


Šešiakampis raktas 6



AV 10 7

AV 13 8



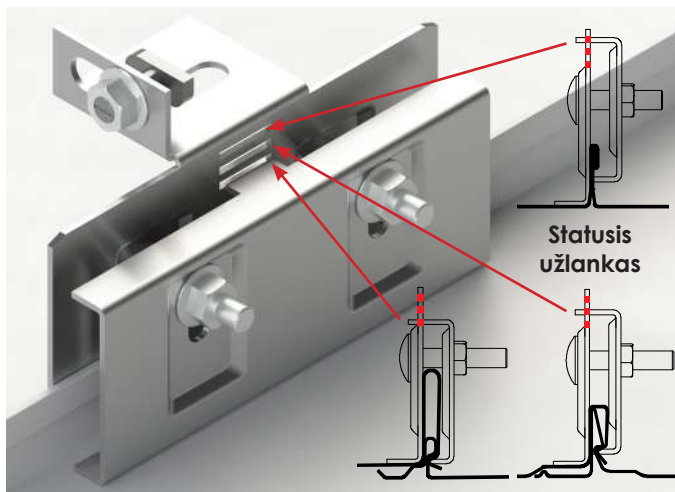
1. Easy Rail STOGŲ MONTAVIMO DETALĖS

Didžiausias atstumas tarp stogo tvirtinimo detalių yra 1600 mm. Pasirinkite stogo tvirtinimo tipą, atitinkantį stogo dangos medžiagą.

METALINIS SIŪLIŲ STOGAS (statusis užlankas, izoliacinis užlankas)

„Easy Rail Bracket Set Seam Roof“ 36880 (tvirtinimo detalė 36840)

Priveržkite tvirtinimo detalės varžtus iki akivaizdžios elastingumo ribos, t. y. tol, kol tvirtinimo detalės šonai priartės vienas prie kito, bet nebus įlenkti ar susisukę. Maks. siūlės aukštis 40 mm.

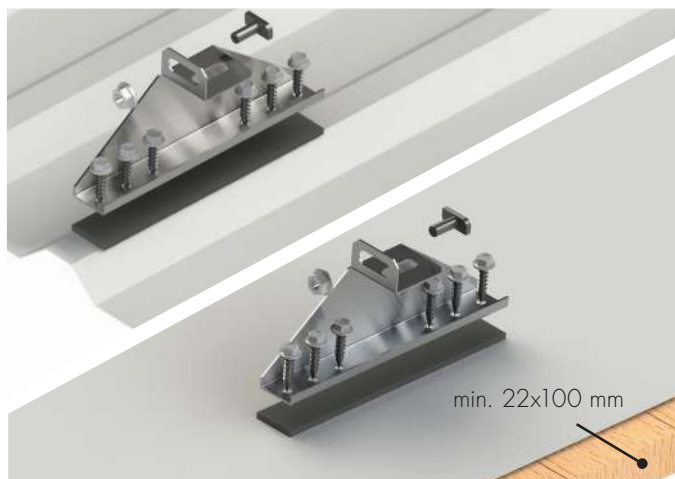


BITUMO IR PROFILIUOTO LAKŠTO STOGAS

„Easy Rail“ laikiklio komplektas bitumo / profilio lakštų stogui 36870 (tvirtinimo detalė 38020)

Profilio lakštas: stogo tvirtinimo elementas gali būti tvirtinamas tiesiai ant metalo lakšto, stogo juostų vieta nėra svarbi. Priverždami varžtus būkite atsargūs, kad jų per daug nepriveržtumėte.

Bituminis stogas: būtina patikrinti stogo dangos būklę. Alternatyvus tvirtinimas prie bituminio stogo: „Solar UP“ plokštė ir „Easy Rail“ montavimo profilio tvirtinimo elementas. Žr. 4 psl.

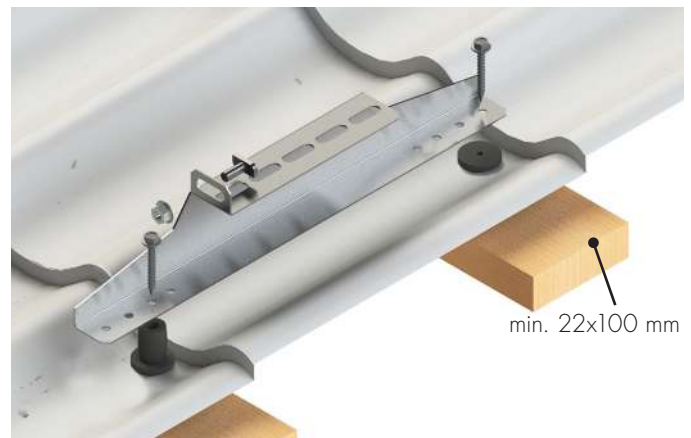


AV 10  AV 13 

ČERPIŲ RAŠTO SKARDOS STOGAS

„Easy Rail“ kronšteino komplekto čerpių lakštas 36860 (tvirtinimo detalė 38010)

Būtina patikrinti juostų būklę.



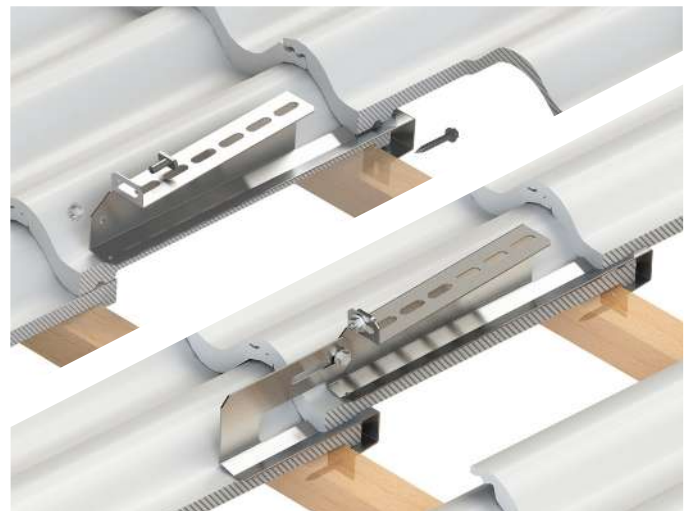
ČERPIŲ STOGAS

„Easy Rail“ laikiklių rinkinys čerpių stogui 36890 (tvirtinimo detalė 38030)

Pritvirtinkite prie čerpių juostos. Kai kurių tipų čerpes gali prireikti įpjauti viršutinę čerpę, kad montavimas būtų atliktas tinkamai.

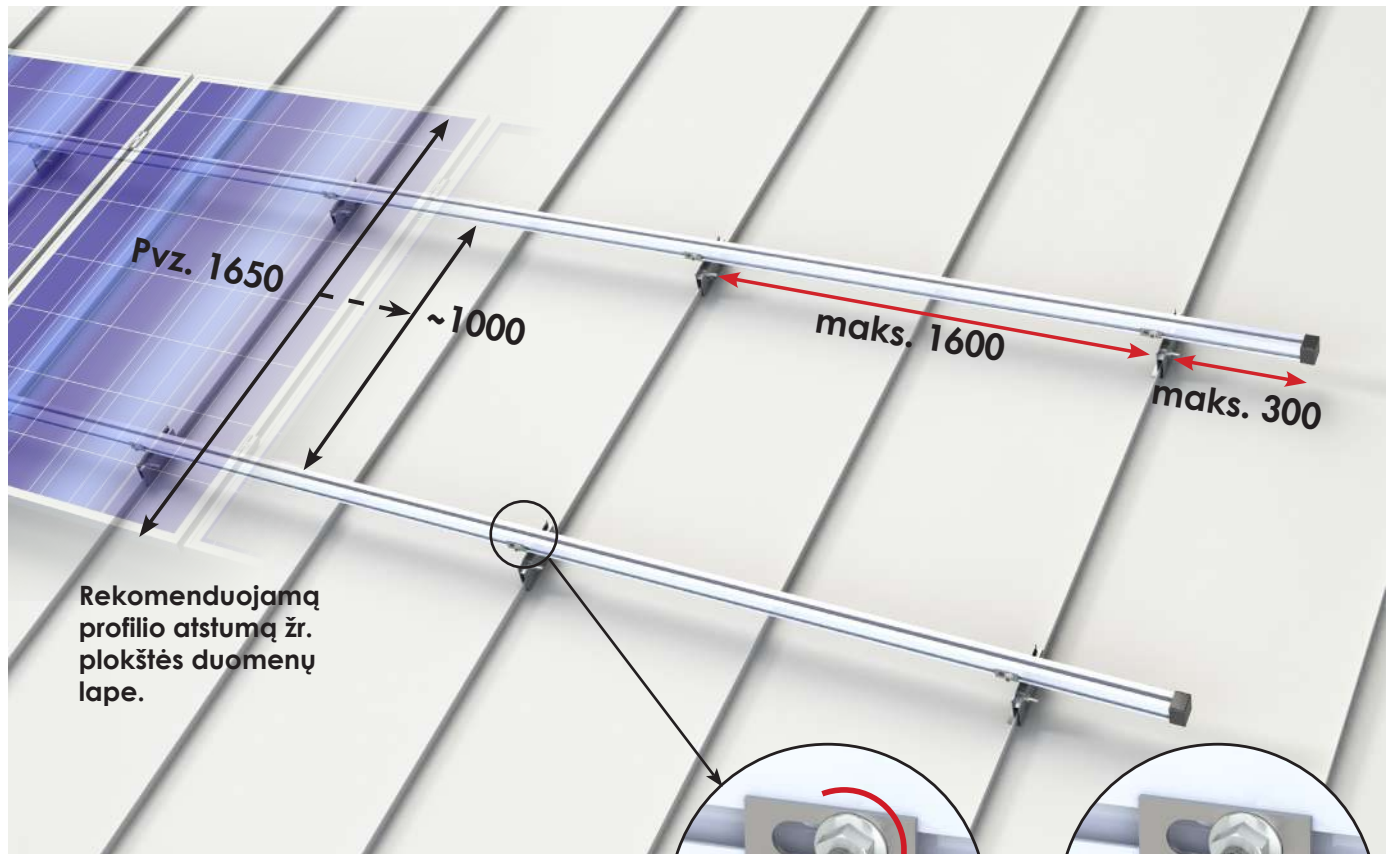
„Easy Rail“ priekinis laikiklis 36250, varžtas 7x50 17271, jungė varžtas M8x20 17285, jungė veržlė M8 17201

Priekinį laikiklį rekomenduojama naudoti vėjuotose vietovėse, pvz., pajūryje ar aukštuose pastatuose.





2. Easy Rail MONTAVIMO PROFILIS

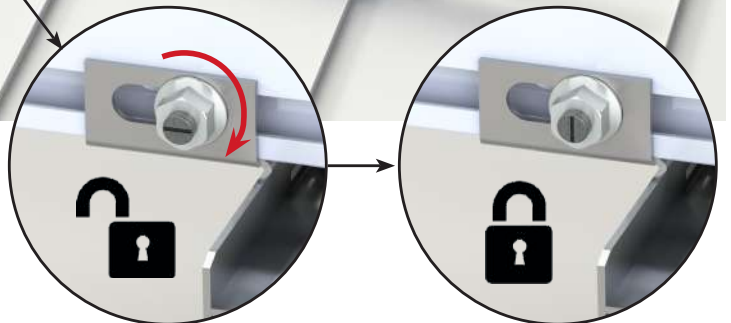


„Easy Rail“ montavimo profilis 3,1 m 36600

„Easy Rail“ montavimo profilis 6,2 m 36480


Kiekvienas montavimo profilis tvirtinamas mažiausiai dviem stogo tvirtinimo detalėmis.

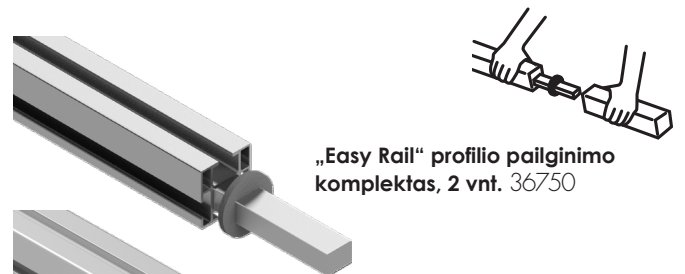
Atkreipkite dėmesį į šilumos plėtimąsi: Rekomenduojamas maksimalus vienos profilio linijos ilgis yra 15 m.



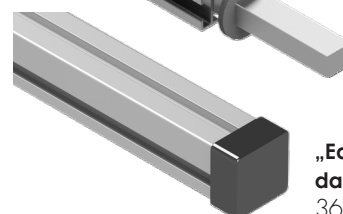
„Easy Rail“ T formos varžtas 100 vnt. 36900

„Easy Rail“ jungės veržlė 100 vnt. 36910

AV 13 

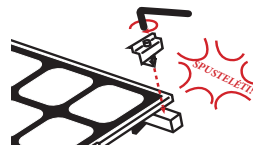


„Easy Rail“ profilio pailginimo kompleksas, 2 vnt. 36750



„Easy Rail“ profilio galinių dangtelių kompleksas, 4 vnt. 36720

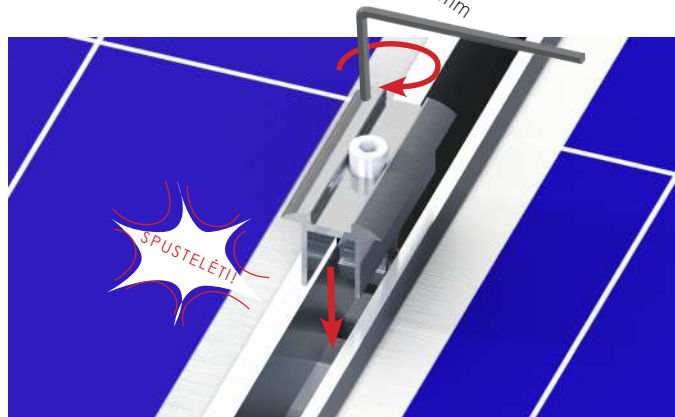
3. PLOKŠTĖS TVIRTINIMAS EasyRail GNYBTAIS



„Easy Rail“ vidur. gnybtų kompl. 6

35 mm 10 vnt. 36540
juodi 3654033

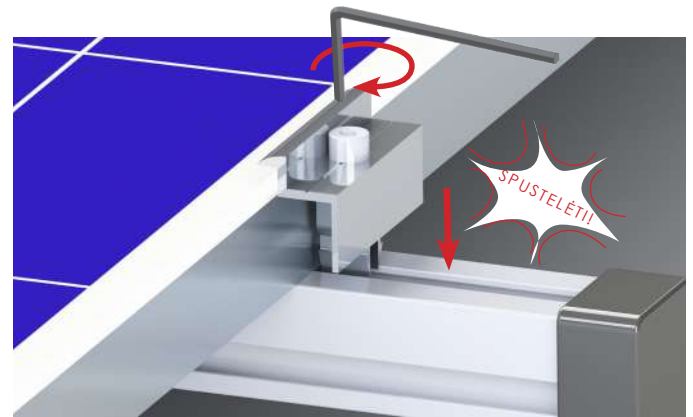
40 mm 10 vnt. 36780
juodi 3678033



„Easy Rail“ gal. gnybtų kompl. 6

35 mm 8 vnt. 36530
juodi 3653033

40 mm 8 vnt. 36770
juodi 3677033



4. EASY RAIL“ PROFILIO TVIRTINIMO DETALĖ SU „UP“ ANT BITUMO STOGO

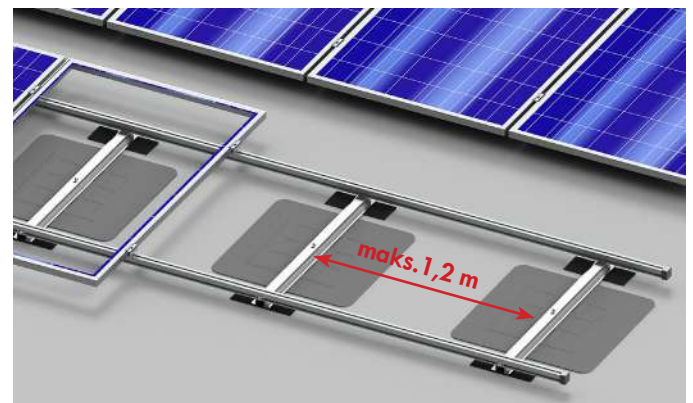
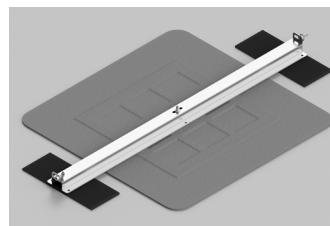
Neskarbi instaliacija.

„Easy Rail“ montavimo profilio tvirtinimo
komplektas „UP“ plokštei 38230

„UP“ plokštė 36300
„UP“ SBS kilimėlis 36390

„UP“ varžtų kompleksas, 10 vnt.
36310

montavimo instrukcija:
„Solar UP“ – universali
platforma

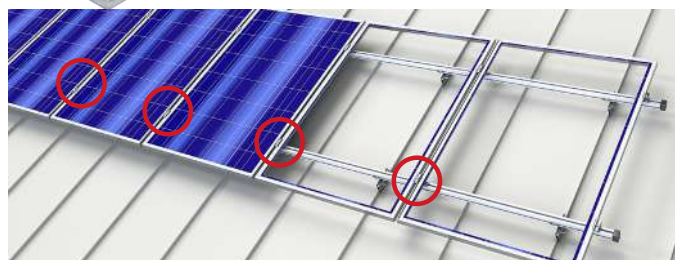


5. PRIEDAI



Įžeminimo poverzlė 50 vnt. 36760

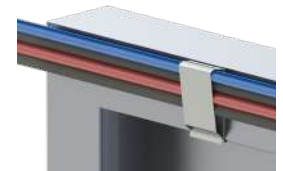
Naudokite įžeminimo tęstinumui užtikrinti.
Įstatykite įžeminimo poverzlę po vienu
viduriniu gnybtu.



Kabalių laikiklis 50 vnt.

36550

Tvirtinti prie plokštės rėmo.
Maks. 4 kabeliai.



Padėties nustatymo kaištis 40 vnt. 36470

Palengvina plokščių
tvirtinimą. Pritvirtinkite
kaiščius prie plokštės
rėmų galinėje pusėje.
Tvirtinant plokštės
gnybtus, plokštę galima kabinti ant
viršutinio profilio.

