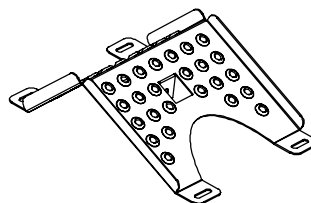
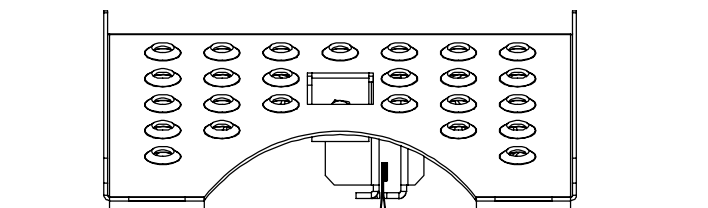
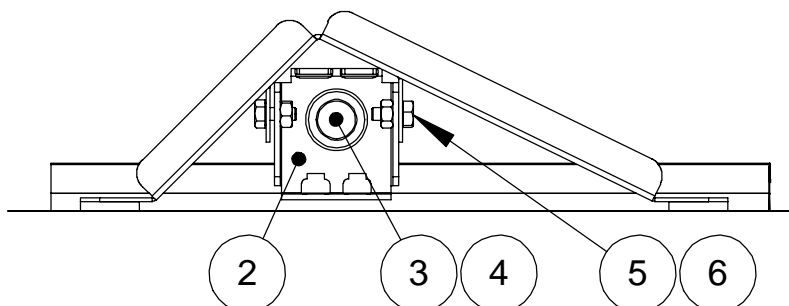
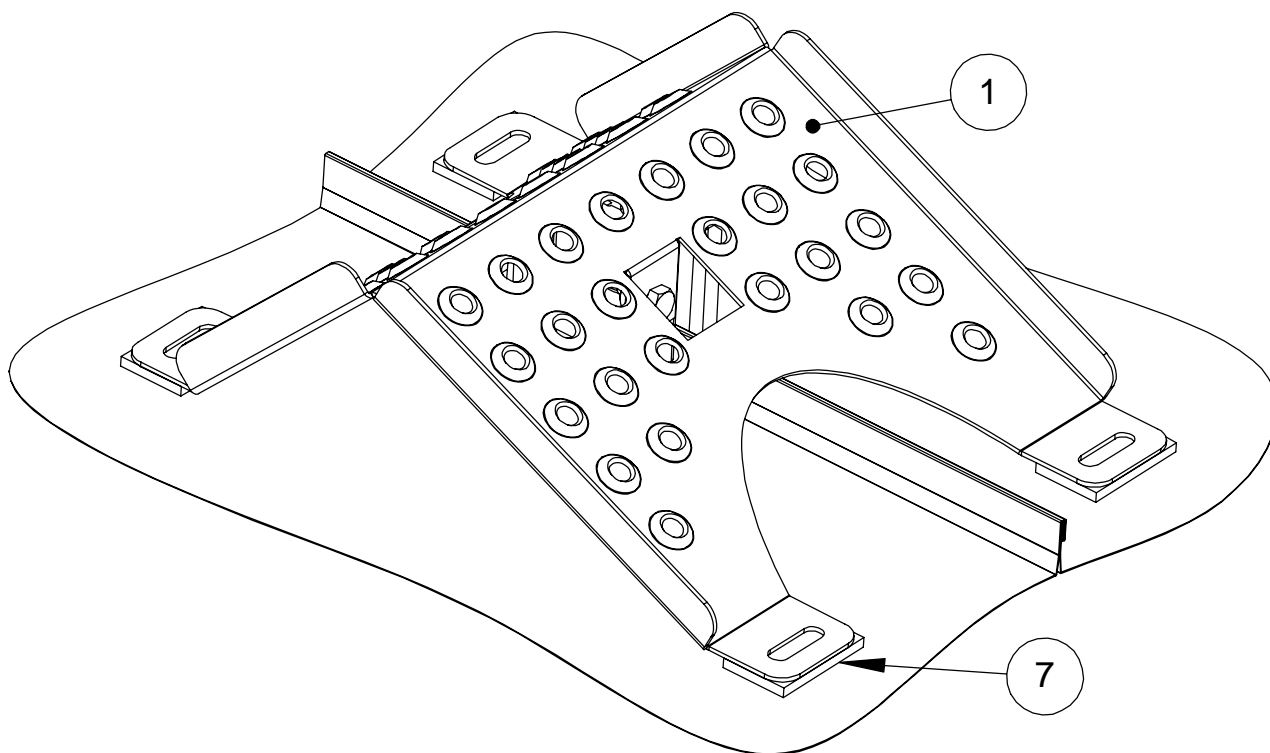


# LAIPTELIO ĮRENGIMAS ANT FALCUOTOS STOGO DANGOS



# ORIMA® 23080P

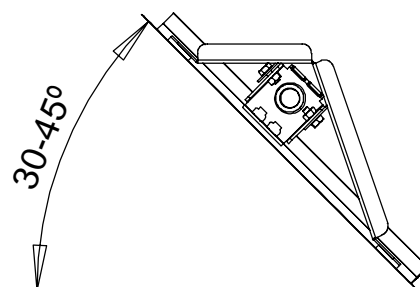
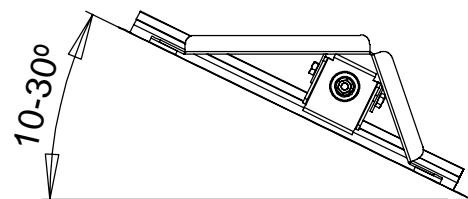


Tvirtinimo varžtų priveržimas prie siūlės: veržkite varžtus prie atramos tol, kol bus pasiekta veržimo riba. Esant priveržimo ribai, atramos šonai susiliečia, bet nėra deformuoti ir susukti.

**Laiptelio įrengimas priklausomai nuo dangos pasvirimo kampo**

Pav.	Pavadinimas	Kodas	23080P, vnt.
1	Laiptelis	23080	1
2	Tvirtinimo prie siūlės elementas	22170	1
3	Varžtas su fiksatoriumi M8x40	17191	1
4	Veržlė su flanšu M8	17201	1
5	Varžtas M8x16	17031	2
6	Veržlė M8	17021	2
7	Sandarinio juosta, m	17160	0,5 m

**DĖMESIO!** Laiptelis skirtas judėti stogo danga, laiptelis nėra skirtas sulaukyti sniegą.



**REIKALAVIMAI VARŽTAMS:**  
sriegis M8, stiprumo klasė 8.8 (ISO 989)