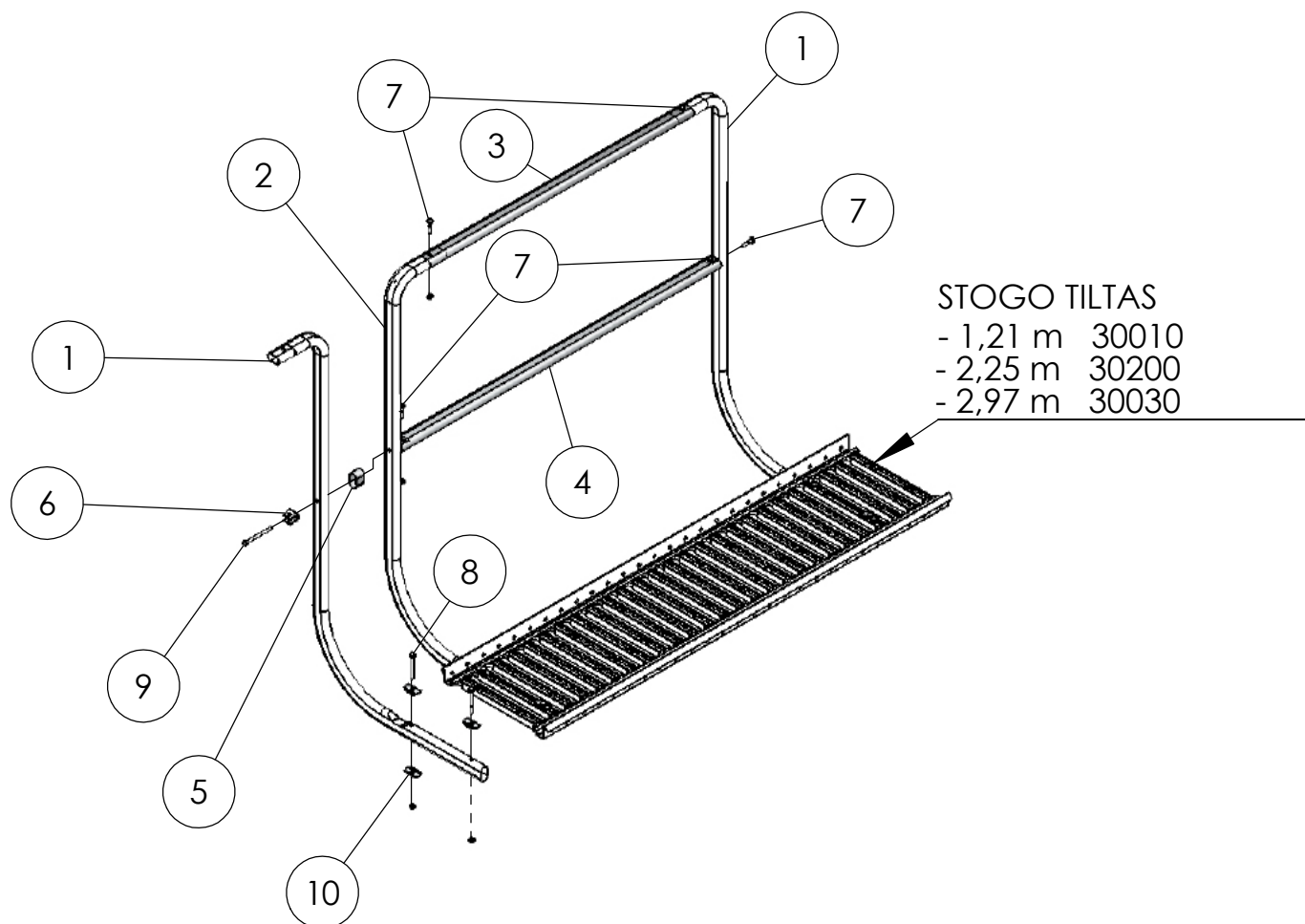


# TURĖKLŲ PRIE STOGO TILTO ĮRENGIMAS

TURĖKLŲ AUKŠTIS 1,10 m

# ORIMA®

## 35140



Turėklus prie stogo tilto 1200 mm (1455 mm) sudaro		
Numeris	Pavadinimas	Kiekis
1.	Vertikalus vamzdis, kairysis	1
2.	Vertikalus vamzdis, dešinysis	1
3.	Viršutinis skersinis vamzdis	1
4.	Apatinis skersinis vamzdis	1
5.	Tarpinė įvorė	1
6.	Vamzdžio tvirtinimas	2
7.	Varžtas M8x35 + veržlė	6+6
8.	Varžtas M8x70 + veržlė	4+4
9.	Varžtas M8x90 + veržlė	1+1
10.	Ovali metalinė plokštelė	6

REIKALAVIMAI VARŽTAMS: sriegis M8, stiprumo klasė 8.8 (ISO 989)