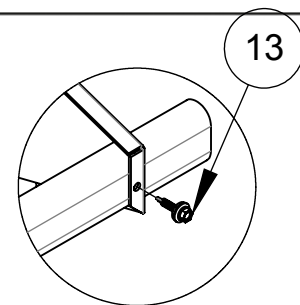
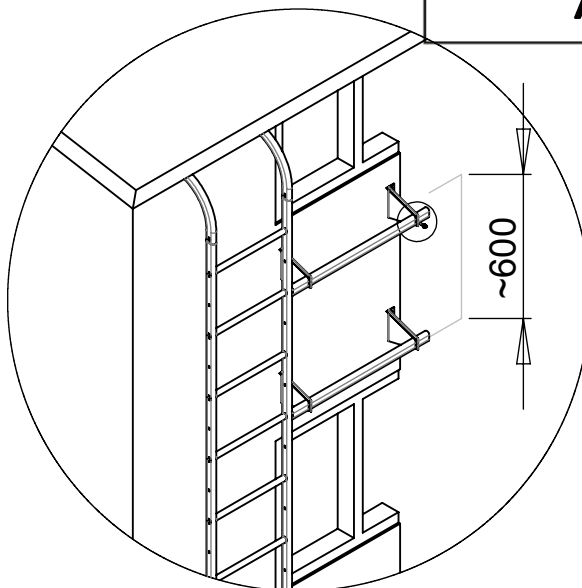
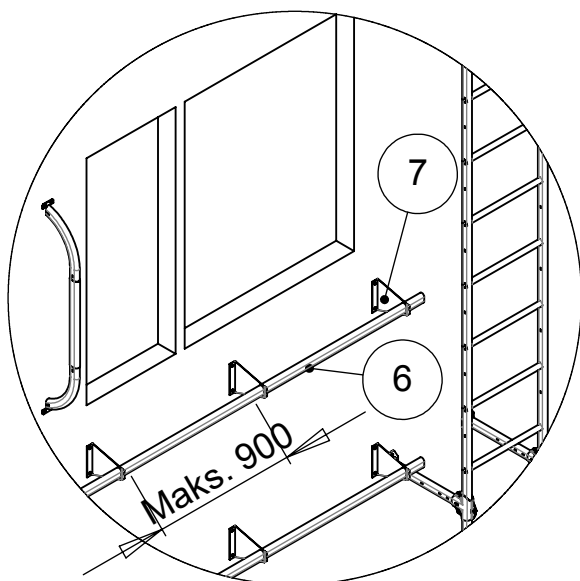


AVARINIŲ KOPĖČIŲ MONTAVIMAS

Atraminės kojelės tvirtinamos prie sienos karkaso. Norint pritvirtinti atramines kojeles prie medinio pagrindo, rekomenduojama naudoti medsraigčius su šešiakampe galvute, montuojant prie betoninio pagrindo – pleištinis inkarus.

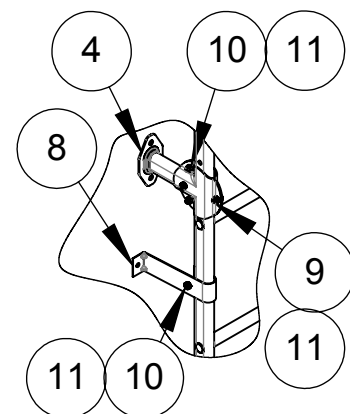
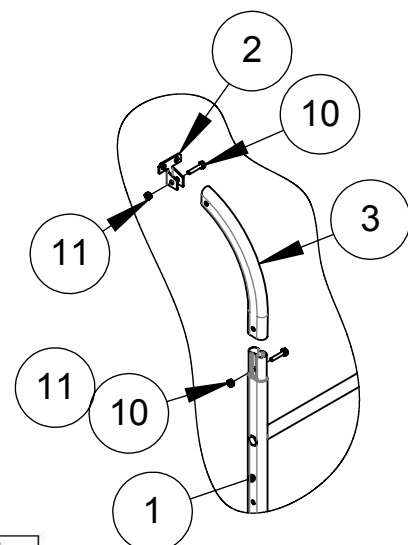
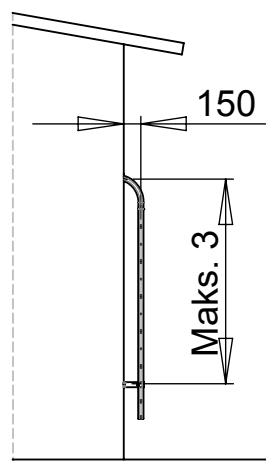
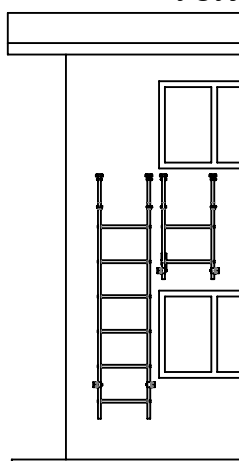
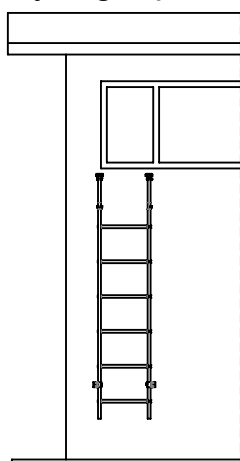
ORIMA®

AS8



Pereinamąjį vamzdį reikia užblokuoti savisriegiu varžtu 4,8x20.

Pereinamuoju vamzdžiu galima pereiti nuo lango prie avarinių kopėčių arba prie sieninių kopėčių ant stogo dangos. Sieninių kopėčių atraminė kojelė turi būti įrengta pereinamojo vamzdžio lygyje.



Pav.	Pavadinimas	Kodas	AS4, vnt.	AS5, vnt.	AS5U, vnt.	AS8, vnt.
1	Modulinės kopėčios	*				
2	Viršutinės atramos tvirtinimas	20500	2			2
3	Viršutinė atrama	20160	2			2
4	Atraminė kojelė	20920	2			
5	Jungiamasis antdėklas	20090	4			
6	Pereinamasis vamzdis 1,5 m	20630		1	1	
7	Pereinamojo vamzdžio tvirtinimas	20970		3	3	
8	Atraminė kojelė, alternatyvus variantas	20380				2
9	Varžtas M8x16	17031	6			
10	Varžtas M8x40	17301	6			6
11	Veržlė M8	17021	12			6
12	Savisriegis varžtas 7x50	17271			6	6
13	Savisriegis varžtas 4,8x20	17324		3	3	

* Standartiniai kopėčių ilgiai 1,2 m, 2,7 m, 3,3 m ir 4,2 m.

REIKALAVIMAI VARŽTAMS: sriegis M8, stiprumo klasė 8.8 (ISO 989)