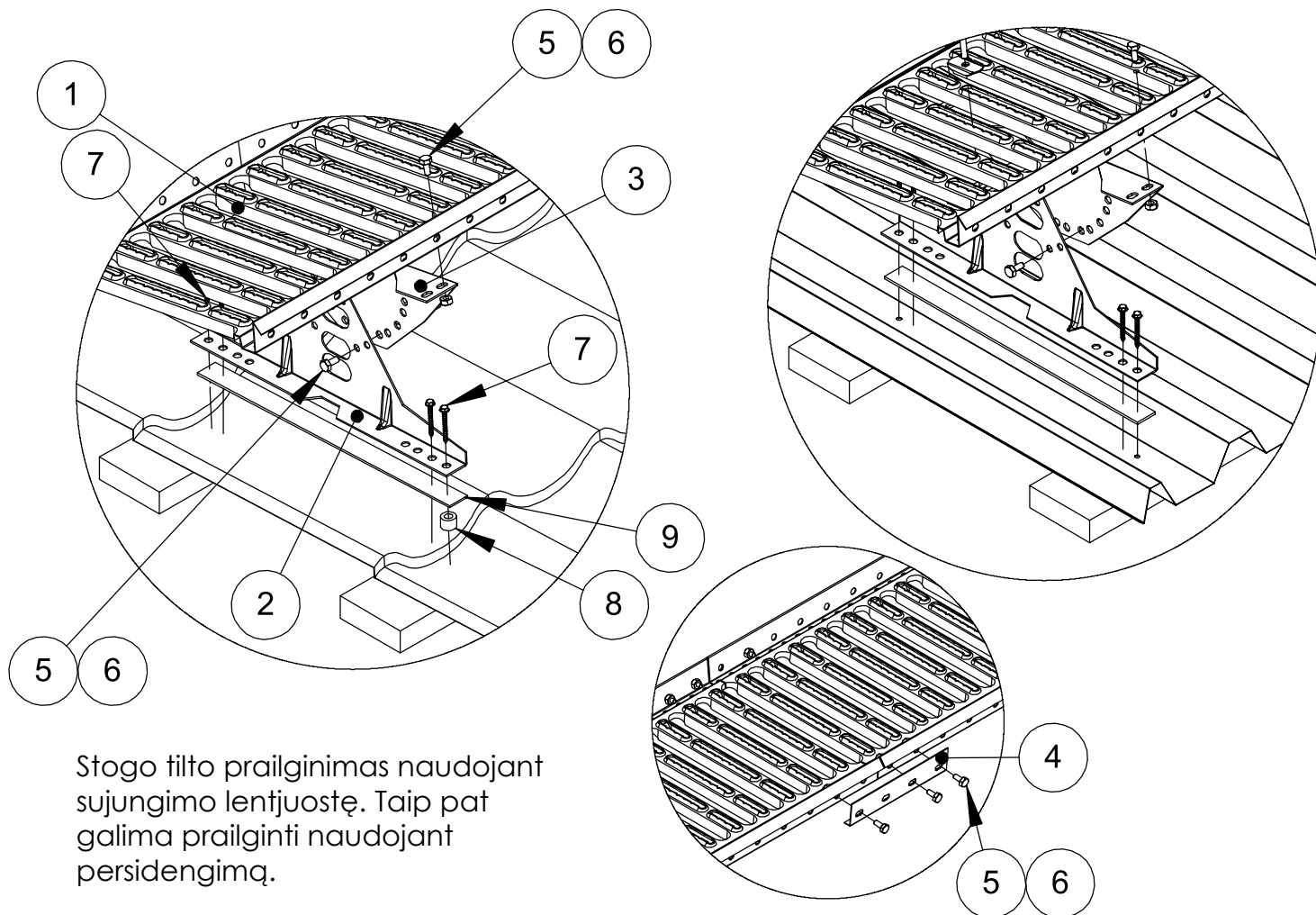


STOGO TILTO C2 ĮRENGIMAS ANT METALINIŲ ČERPIŲ IR TRAPECINIO PROFILIO



- Didžiausias atstumas tarp tvirtinimų 1200 mm.
- Didžiausias atstumas nuo tilto krašto iki kraštinio tvirtinimo 15 cm.
- Didžiausias atstumas tarp grebėsto tašų 400 mm, grebėsto tašo dydis mažiausiai 25x100 mm, rekomenduojama 32x100 mm.
- Didžiausias dangos nuokrypio kampas 55°, profilio aukščiui esant 33 mm (45°/62 mm, 34°/88 mm).
- Sandarinimo tarpinė turi būti priklijuota prie apatinės tvirtinimo dalies.
- Prieš užveržiant savisriegį varžtą būtina įsitikinti, kad jis tikrai įsisuko.



Stogo tilto prailginimas naudojant sujungimo lentjuostę. Taip pat galima prailginti naudojant persidengimą.

Pav.	Pavadinimas	Kodas	KS4C2 1,21 m STTOC2	KS4C2 2,25 m STTNC2	KS4C2 2,97 m STTFC2
1	Stogo tilto lakštas 1,21 m	30010	1		
1	Stogo tilto lakštas 2,25 m	30200		1	
1	Stogo tilto lakštas 2,97 m	30030			1
2	Tvirtinimas prie stogo dangos	30630	3	3	4
3	Apatinis fiksatorius	30060	3	3	4
4	Sujungimo lentjuostė	30040	2	2	2
5	Varžtas M8x16	17031	18	18	22
6	Veržlė M8	17021	18	18	22
7	Savisriegis varžtas 7x50	17271	12	12	16
8	Plastikinė įvorė	17118	3	3	4
9	Sandarinimo tarpinė 3x30	17160	1,35 mm	1,35 mm	1,35 mm
	Tilto krašto atrama	35110	1	1	

REIKALAVIMAI VARŽTAMS: sriegis M8, stiprumo klasė 8.8 (ISO 989)