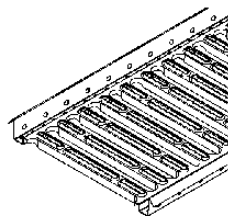


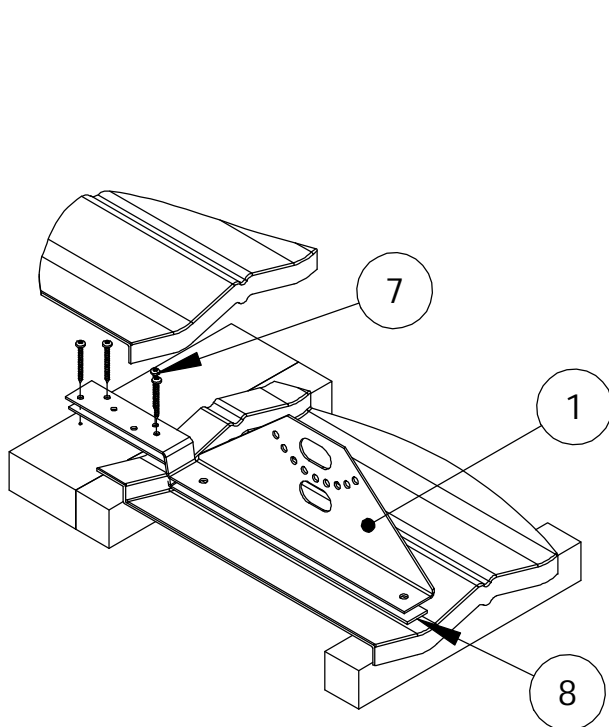
STOGO TILTO ĮRENGIMAS ANT KOMPOZICINIŲ ČERPIŲ



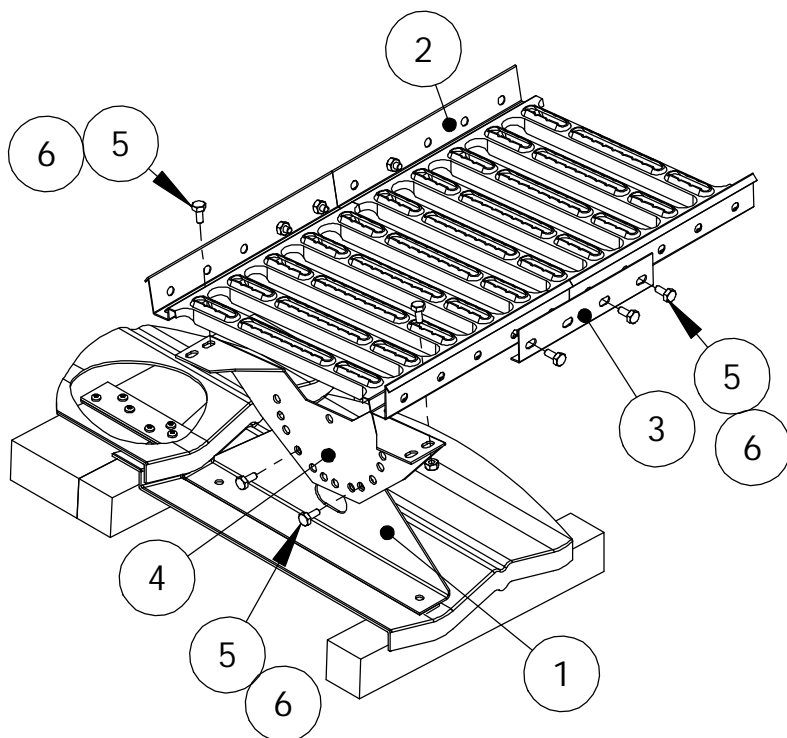
ORIMA® KS6

DĖMESIO!

- Didžiausias atstumas tarp tvirtinimų 1200 mm.
- Didžiausias atstumas nuo tilto krašto iki kraštinio tvirtinimo 15 cm.
- Didžiausias dangos nuokrypio kampas 45°.
- Tvirtinimo elementą (1) pritvirtinti prie grebėsto po čerpe keturiais medsraigčiais 6x50 mm (7).



Tvirtinimo elementas montuojamas prie grebėsto po čerpe.



Stogo tilto montavimas ir prailginimas.

Pav.	Pavadinimas	Kodas	KS6 2,97 m (STTY), vnt.	KS6 2,25 m (STTYL), vnt.	KS6 1,21 m (STTYM), vnt.
1	Tvirtinimo prie stogo dangos elementas	30650	4	3	2
2	Stogo tiltas 2,97 m	30030	1		
	Stogo tiltas 2,47 m	30020		1	
	Stogo tiltas 1,21 m	30010			1
3	Sujungimo lentjuostė	30040	2	2	2
4	Apatinis fiksatorius	30060	4	3	2
5	Varžtas M8x16	17031	22	18	14
6	Veržlė M8	17021	22	18	14
	Tilto krašto atrama	35110		1	1
7	Medsraigtis 6x50 mm	17260	16	12	8
8	Sandarinio juosta	17160	2,1 m	1,6 m	1,1 m

REIKALAVIMAI VARŽTAMS:
sriegis M8, stiprumo klasė 8.8 (ISO 989)

2011.11.30