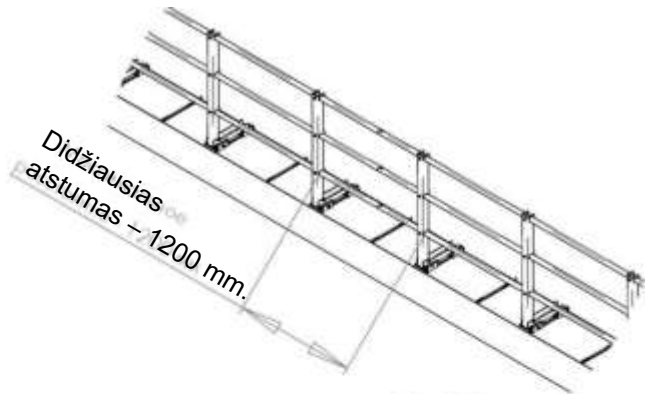
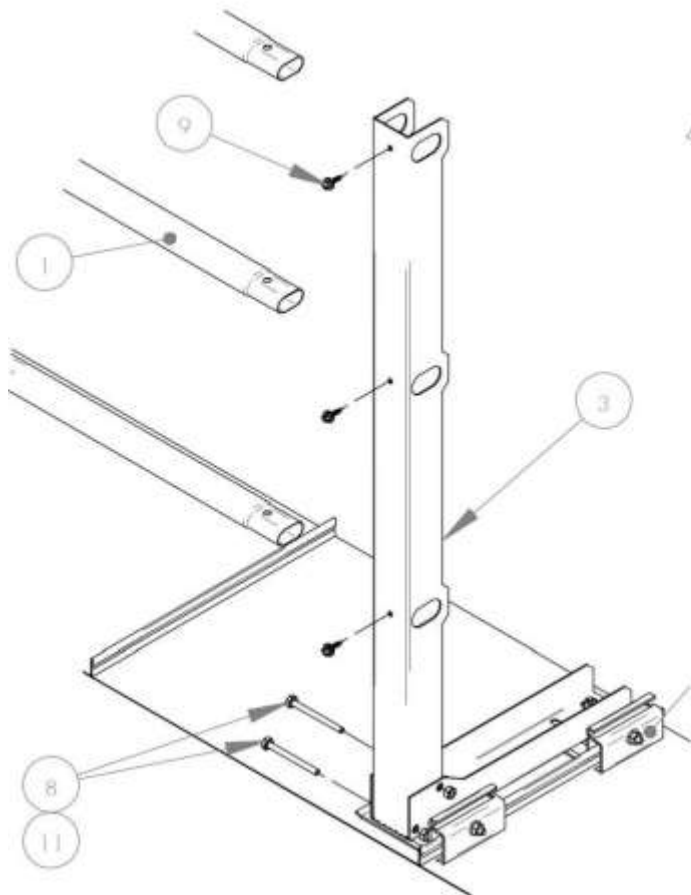


UŽTVARA ANT FALCUOTOS STOGO DANGOS (PARAPETAS)

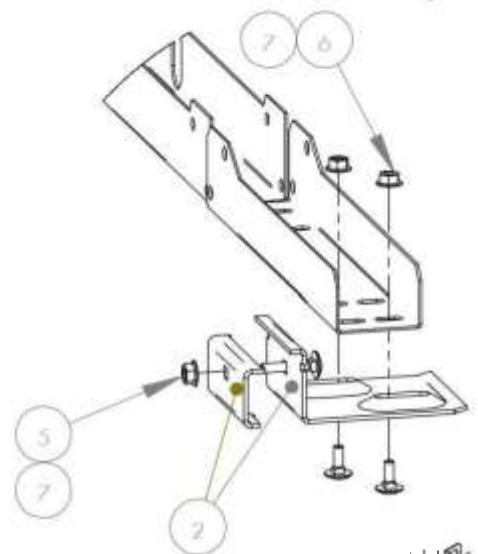


Rekomendacijos, kaip sumontuoti eilės tvarka:

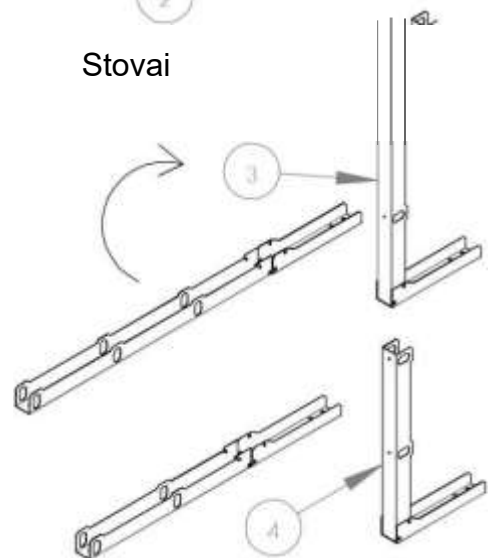
1. Sujungti ant siūlės tvirtinimus su atramų stovais.
2. Įrengti atramų stovus vertikaliai ir priveržti varžtais.
3. Sujungti su stogo danga priveržiant tvirtinimą prie siūlės.
4. Įdėti į stovus užtvaros vamzdelius ir sutvirtinti savisriegiais varžtais.



2



Stovai



REIKALAVIMAI VARŽTAMS:
sriegis M8, stiprumo klasė 8.8 (ISO 989)

Pav.	PAVADINIMAS	Kodas	SYAD	SYAB	SYAC	SYA
			600mm	700mm	800 mm	1000 mm
			vnt.	vnt.	vnt.	vnt.
1	OVALUS VAMZDIS 3,0 M	31010	2	2	3	3
2	TVIRTINIMO PRIE SIŪLĖS ELEMENTAS	22150	8	8	8	8
4	UŽTVAROS STOVAS 600 MM, 2 VAMZDELIAI	33799	4			
	UŽTVAROS STOVAS 700 MM, 2 VAMZDELIAI	33798		4		
	UŽTVAROS STOVAS 800 MM, 3 VAMZDELIAI	33797			4	
3	UŽTVAROS STOVAS 1000 MM, 3 VAMZDELIAI	33790				4
5	VARŽTAS SU FIKSATORIUMI M8X40	17191	8	8	8	8
6	VARŽTAS SU FIKSATORIUMI M8X20	17221	16	16	16	16
7	VERŽLĖ SU FLANŠU M8	17201	32	32	32	32
8	VARŽTAS M8X80	17511	8	8	8	8
9	SAVISRIEGIS VARŽTAS 4,8X25 MM	17230	8	8	8	8
10	VARŽTAS M8X35	17051	2	2	2	2
11	VERŽLĖ M8	17021	2	2	2	2