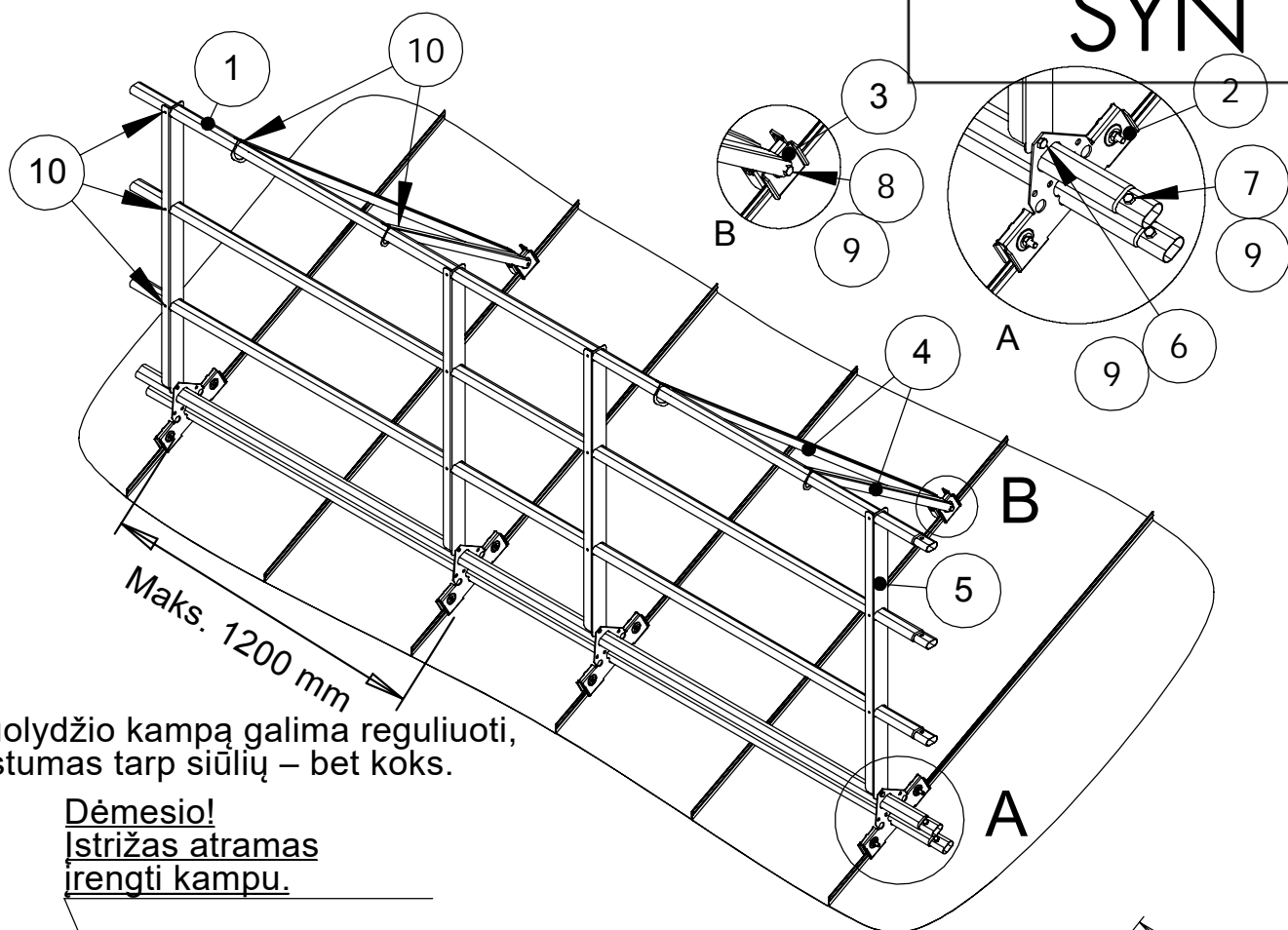


# UŽTVAROS, KURIOS AUKŠTIS 1,1 M, ĮRENGIMAS ANT FALCUOTOS STOGO DANGOS

SU SNIEGO UŽTVARA SYNL,  
BE SNIEGO UŽTVAROS SYN

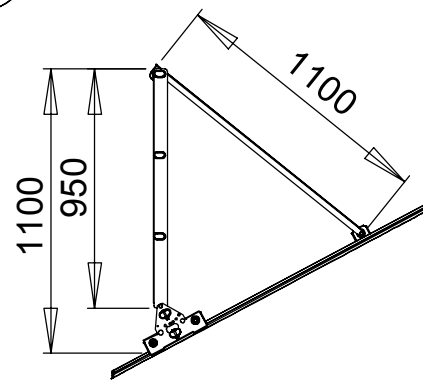
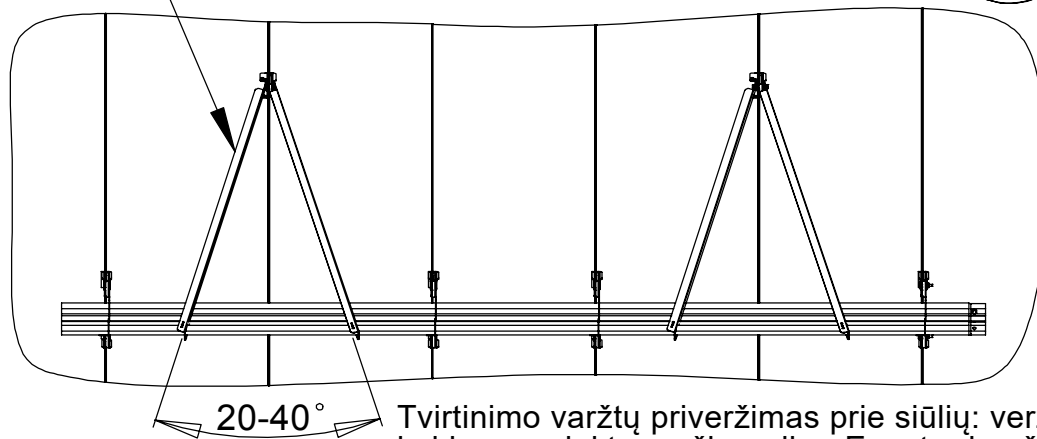
# ORIMA®

## SYN



Nuolydžio kampą galima reguliuoti, atstumas tarp siūlių – bet koks.

Dėmesio!  
Istrižas atramas  
įrengti kampu.



Tvirtinimo varžtų priveržimas prie siūlių: veržkite varžtus prie atramos tol, kol bus pasiekta veržimo riba. Esant priveržimo ribai, atramos šonai susiliečia, bet nėra deformuoti ir susukti.

REIKALAVIMAI VARŽTAMS: sriegis M8, stiprumo klasė 8.8 (ISO 989)

Pav.	Pavadinimas	Kodas	SYNL, vnt.	SYN, vnt.
1	Ovalus vamzdis 3,0 m	31010	5	3
2	Tvirtinimo prie siūlės elementas	35640	4	4
3	Tvirtinimas prie siūlės	22170	2	2
4	Istriža atrama	33440	4	4
5	Vertikali atrama	33460	4	4
6	Varžtas M8x16	17031	4	4
7	Varžtas M8x35	17051	8	3
8	Varžtas M8x40	17301	2	2
9	Veržlė M8	17021	14	9
10	Savisriegis varžtas su gręžtuvu 4,8x25	17324	16	16