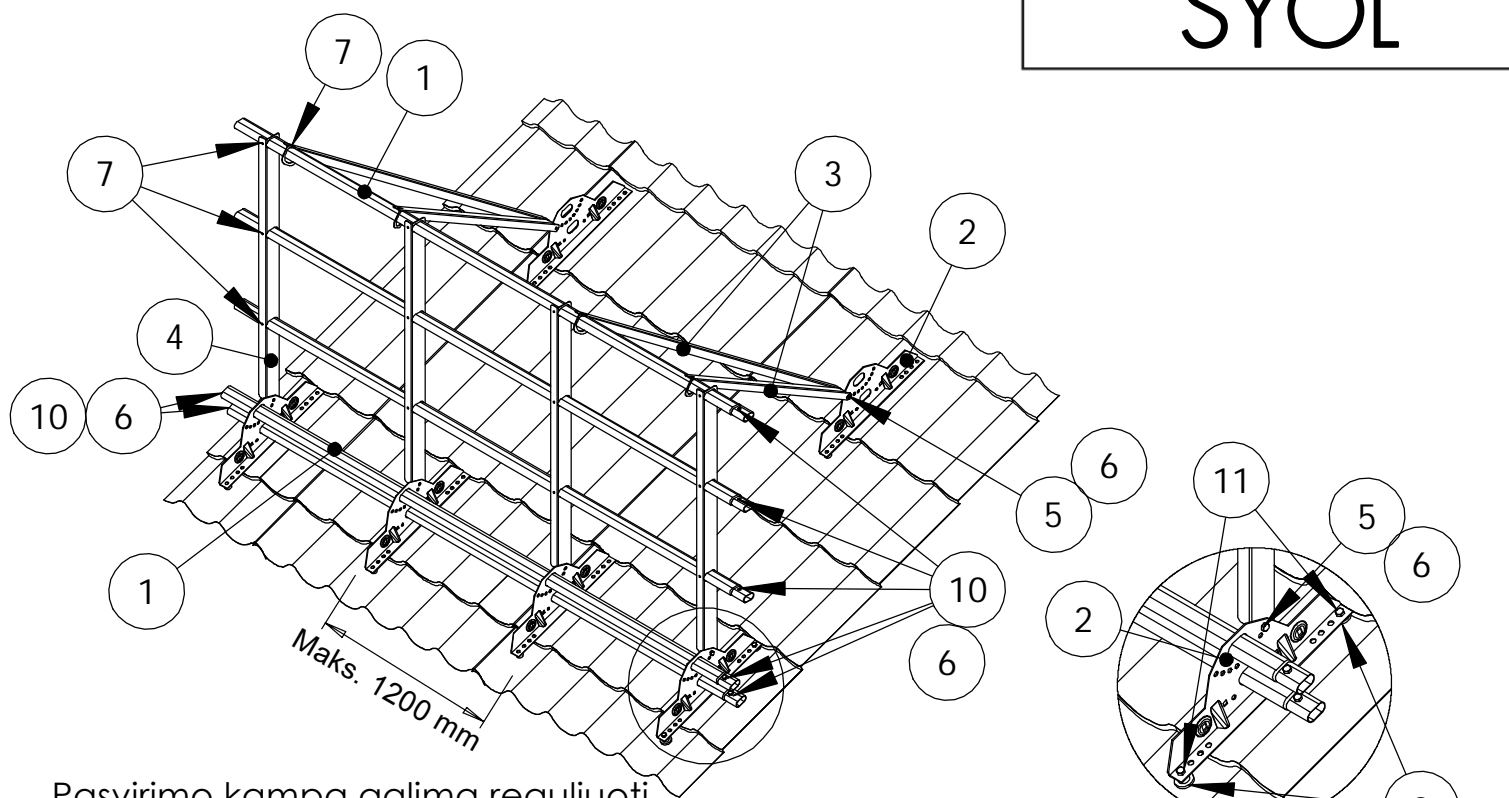


# UŽTVAROS ĮRENGIMAS ANT METALINIŲ ČERPIŲ: SU SNIEGO UŽTVARA

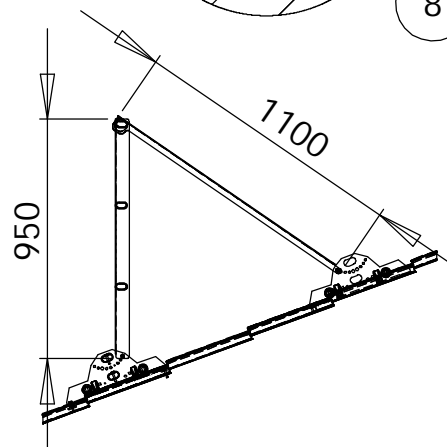
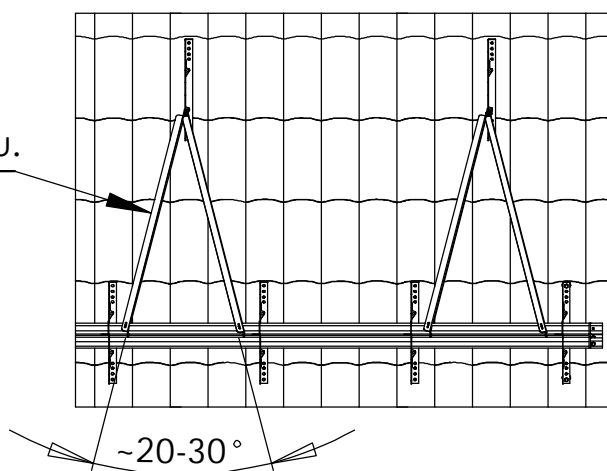
# ORIMA®

## SYOL



Pasvirimo kampą galima reguliuoti.

Dėmesio!  
Įstrižas atramas įrengti kampu.



| Pav. | Pavadinimas                            | Kodas | SYOL, vnt. | SYO, vnt. |
|------|--|-------|------------|-----------|
| 1    | Ovalus vamzdis 3,0 m                   | 31010 | 5          | 3         |
| 2    | Tvirtinimo elementas                   | 30070 | 6          | 6         |
| 3    | Įstriža atrama                         | 33440 | 4          | 4         |
| 4    | Vertikali atrama                       | 33460 | 4          | 4         |
| 5    | Varžtas M8x16                          | 17030 | 6          | 6         |
| 6    | Veržlė M8                              | 17020 | 13         | 9         |
| 7    | Savisriegis varžtas su gręžtuvu 4,8x20 | 17320 | 16         | 16        |
| 8    | Plastmasinė įvorė                      | 17110 | 6          | 6         |
| 9    | Tarpinė                                | 17100 | 12         | 12        |
| 10   | Varžtas M8x50                          | 17050 | 7          | 3         |
| 11   | Savisriegis varžtas 7x50               | 17271 | 12         | 12        |

REIKALAVIMAI VARŽTAMS: sriegis M8, stiprumo klasė 8.8 (ISO 989)