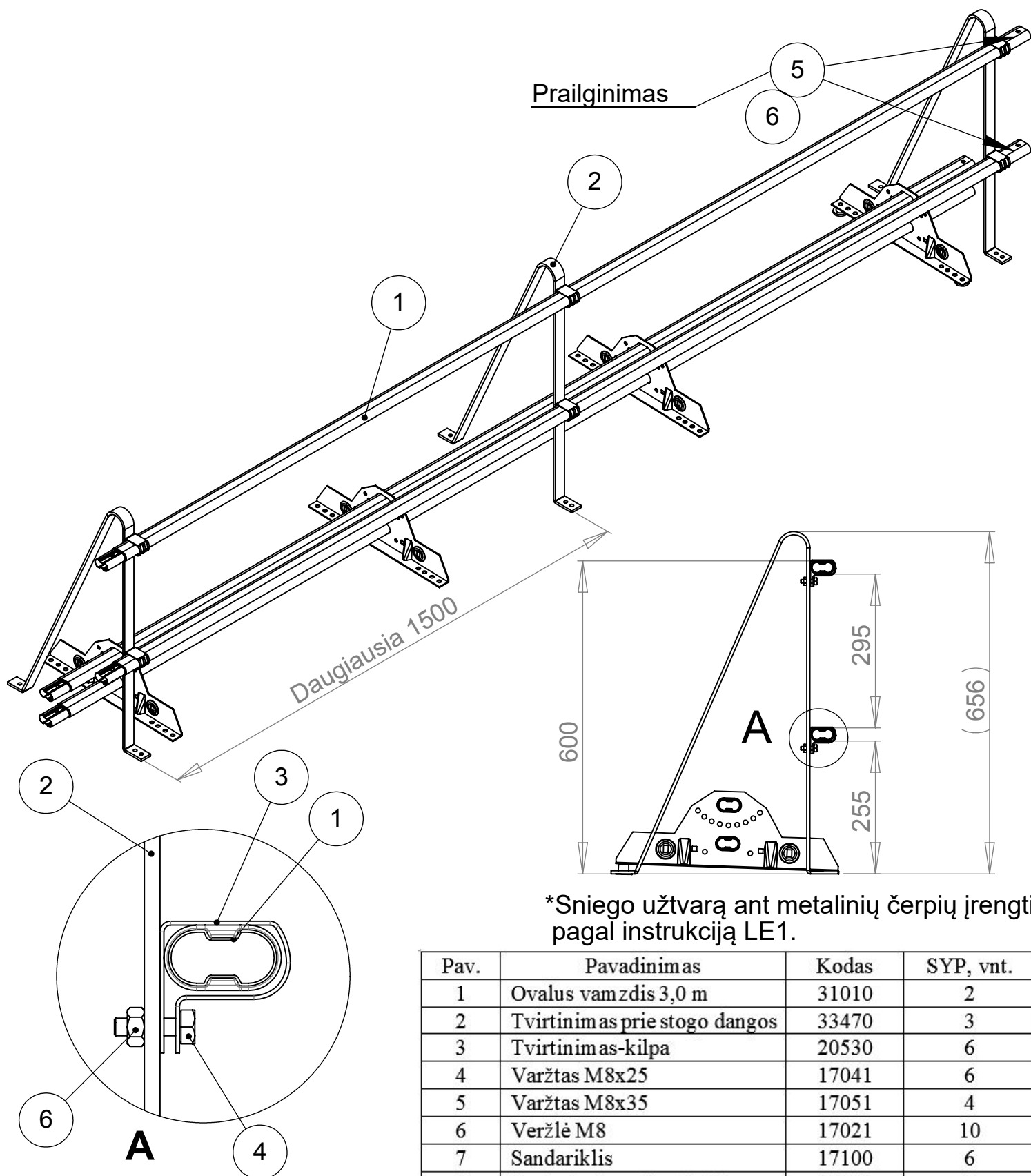


**UNIVERSALIOS UŽTVAROS ĮRENGIMAS ANT
STOGO DANGOS, AUKŠTIS 0,60 M, VIENO
MODULIO ILGIS 3,0 M
(galima su sniego užtvara*)**

ORIMA®

SYP



*Sniego užtvara ant metalinių čerpių įrengti pagal instrukciją LE1.

Pav.	Pavadinimas	Kodas	SYP, vnt.
1	Ovalus vamzdis 3,0 m	31010	2
2	Tvirtinimas prie stogo dangos	33470	3
3	Tvirtinimas-kilpa	20530	6
4	Varžtas M8x25	17041	6
5	Varžtas M8x35	17051	4
6	Veržlė M8	17021	10
7	Sandariklis	17100	6
8	Savisriegis varžtas 7x50	17271	9

REIKALAVIMAI VARŽTAMS:
sriegis M8, stiprumo klasė 8.8 (ISO 989)