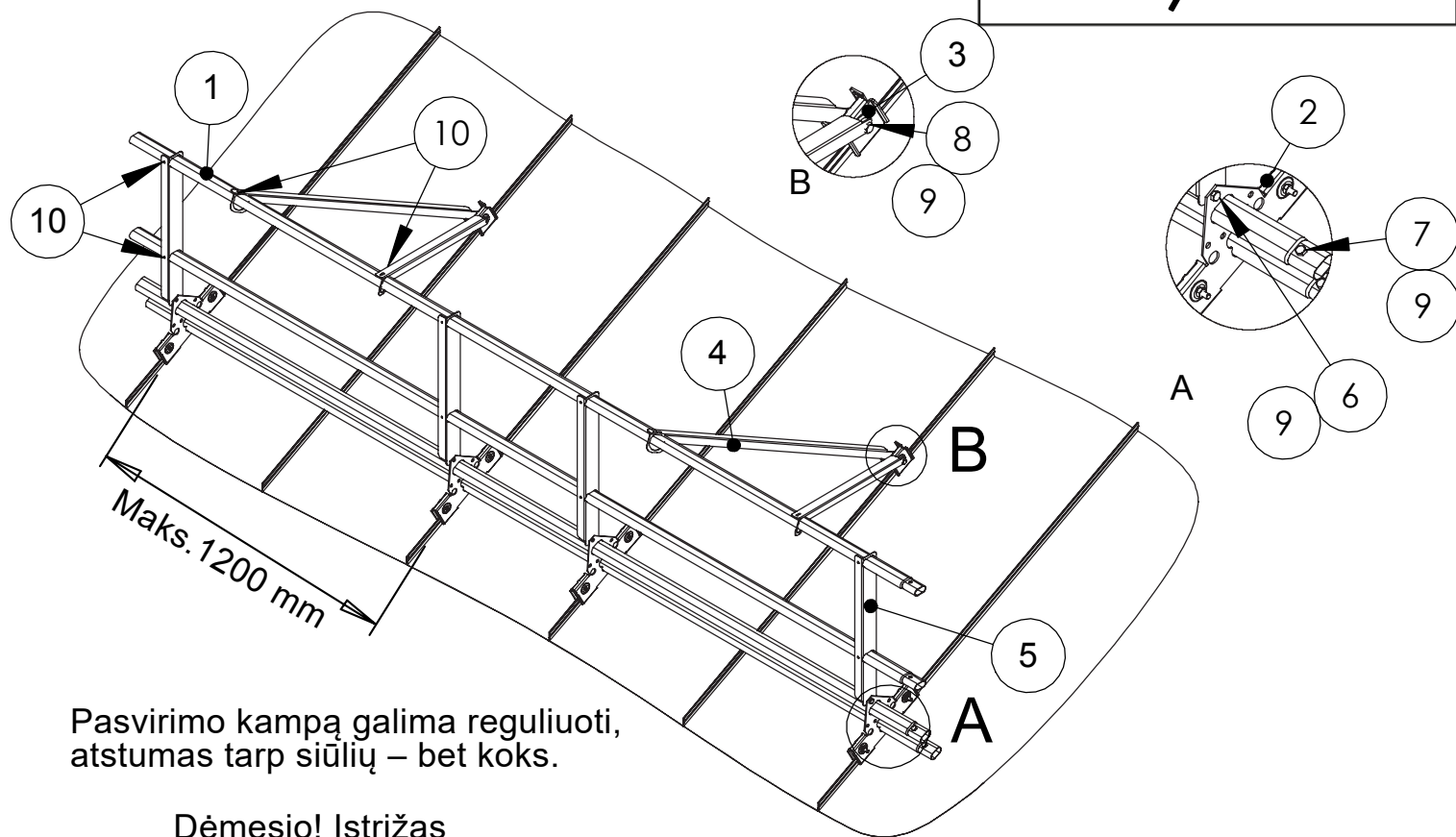


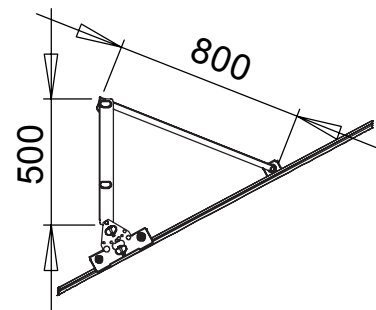
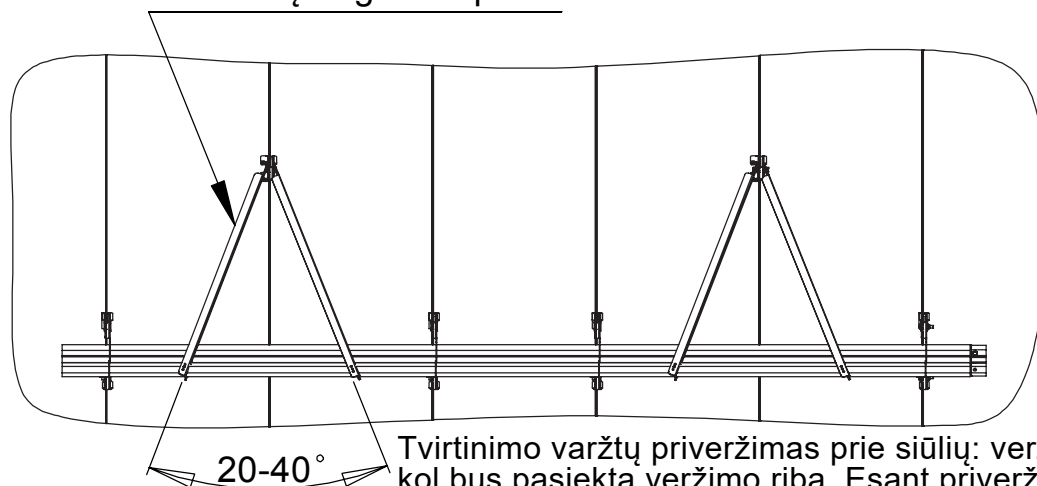
UŽTVAROS ĮRENGIMAS, AUKŠTIS 0,60 m, ANT FALCUOTOS STOGO DANGOS: SU SNIEGO UŽTVARA SYRL BE SNIEGO UŽTVAROS SYR

ORIMA®
SYR/SYRL



Pasvirimo kampą galima reguliuoti, atstumas tarp siūlių – bet koks.

Dėmesio! Įstrižas atramas įrengti kampu.



Tvirtinimo varžtų priveržimas prie siūlių: veržkite varžtus prie atramos tol, kol bus pasiekta veržimo riba. Esant priveržimo ribai, atramos šonai susiliečia, bet nėra deformuoti ir susukti.

Pav.	Pavadinimas	Kodas	SYRL, vnt.	SYR, vnt.
1	Ovalus vamzdis 3,0 m	31010	4	2
2	Tvirtinimo prie siūlės komplektas	35640	4	4
3	Tvirtinimas prie siūlės	22170	2	2
4	Įstriža atrama, 0,80 m	33480	4	4
5	Vertikali atrama, 0,50 m	33490	4	4
6	Varžtas M8x16	17031	4	4
7	Varžtas M8x35	17051	8	4
8	Varžtas M8x40	17301	2	2
9	Veržlė M8	17021	14	10
10	Savisriegis varžtas su gręžtuvu 4,8x20	17321	12	12

REIKALAVIMAI VARŽTAMS: sriegis M8, stiprumo klasė 8.8 (ISO 989)