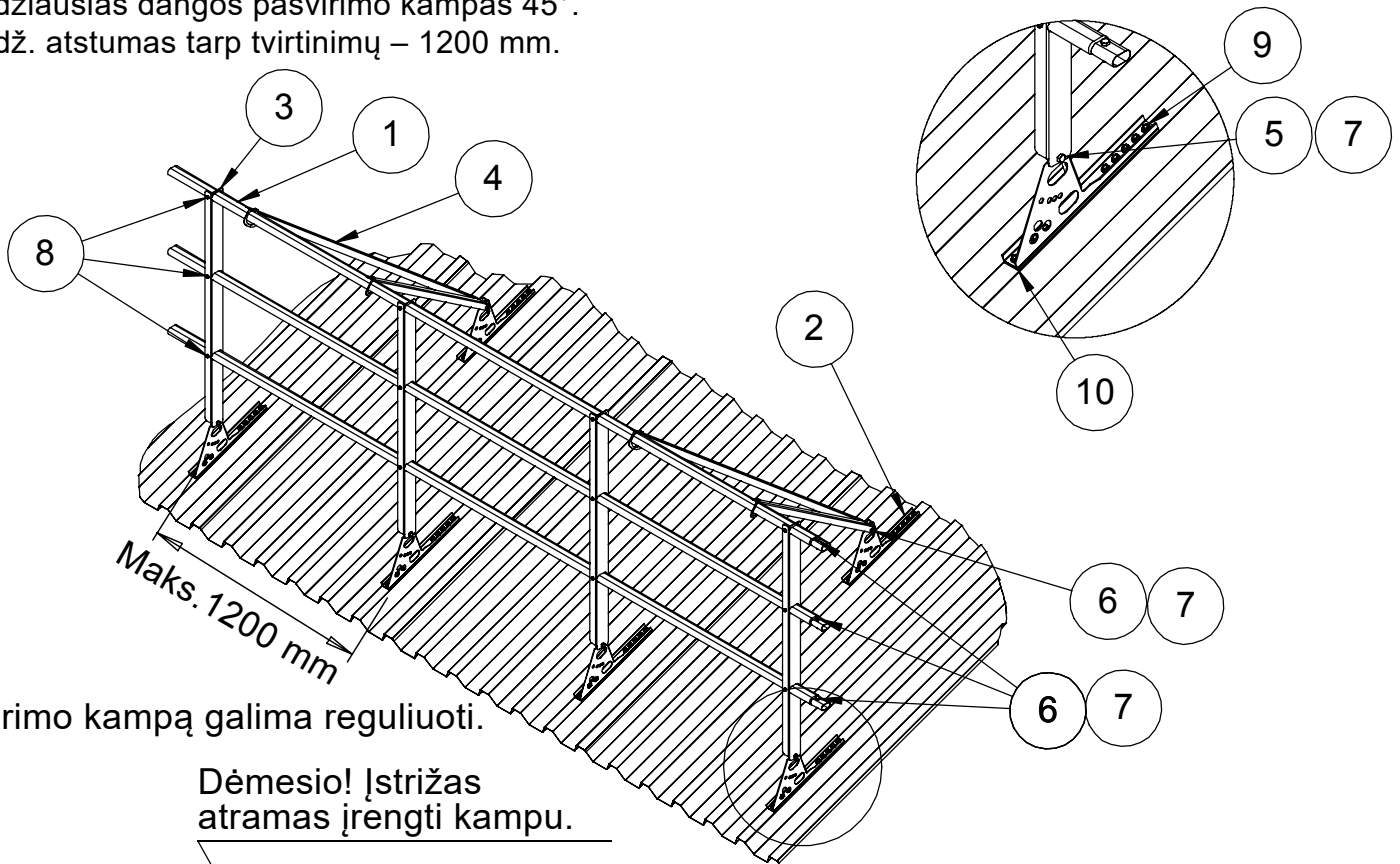


UŽTVAROS ĮRENGIMAS, AUKŠTIS 1,1 m, ANT TRAPECINIŲ PROFILIO SU SNIEGO UŽTVARA SYSL BE SNIEGO UŽTVAROS SYS

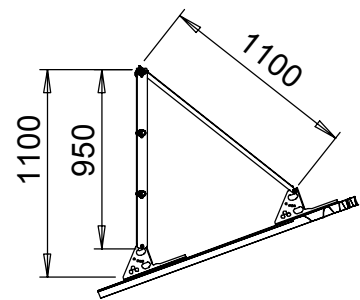
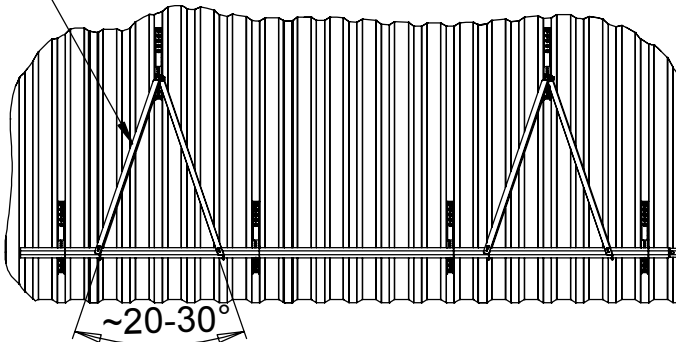


- Prie profilio tvirtinti savisriegiais varžtais 7x30, 10 vienetų vienam tvirtinimui.
- Skyles reikia hermetizuoti sandarinimo juosta.
- Didžiausias dangos pasvirimo kampas 45°.
- Didž. atstumas tarp tvirtinimų – 1200 mm.



Pasvirimo kampą galima reguliuoti.

Dėmesio! Įstrižas atramas įrengti kampu.



Pav.	Pavadinimas	Kodas	SYSL,vnt.	SYS,vnt.
1	Ovalus vamzdis 3,0 m	31010	5	3
2	Tvirtinimas prie profilio	30530	6	6
3	Vertikali atrama	33460	4	4
4	Įstriža atrama	33440	4	4
5	Varžtas M8x16	17031	4	4
6	Varžtas M8x35	17051	12	8
7	Veržlė M8	17021	16	12
8	Savisriegis varžtas su gręžtuvu 4,8x20	17324	16	16
9	Savisriegis varžtas 7x30	17771	60	60
10	Sandarinimo juosta	17160	1,8m	1,8m

REIKALAVIMAI VARŽTAMS:
sriegis M8, stiprumo klasė 8.8 (ISO 989)