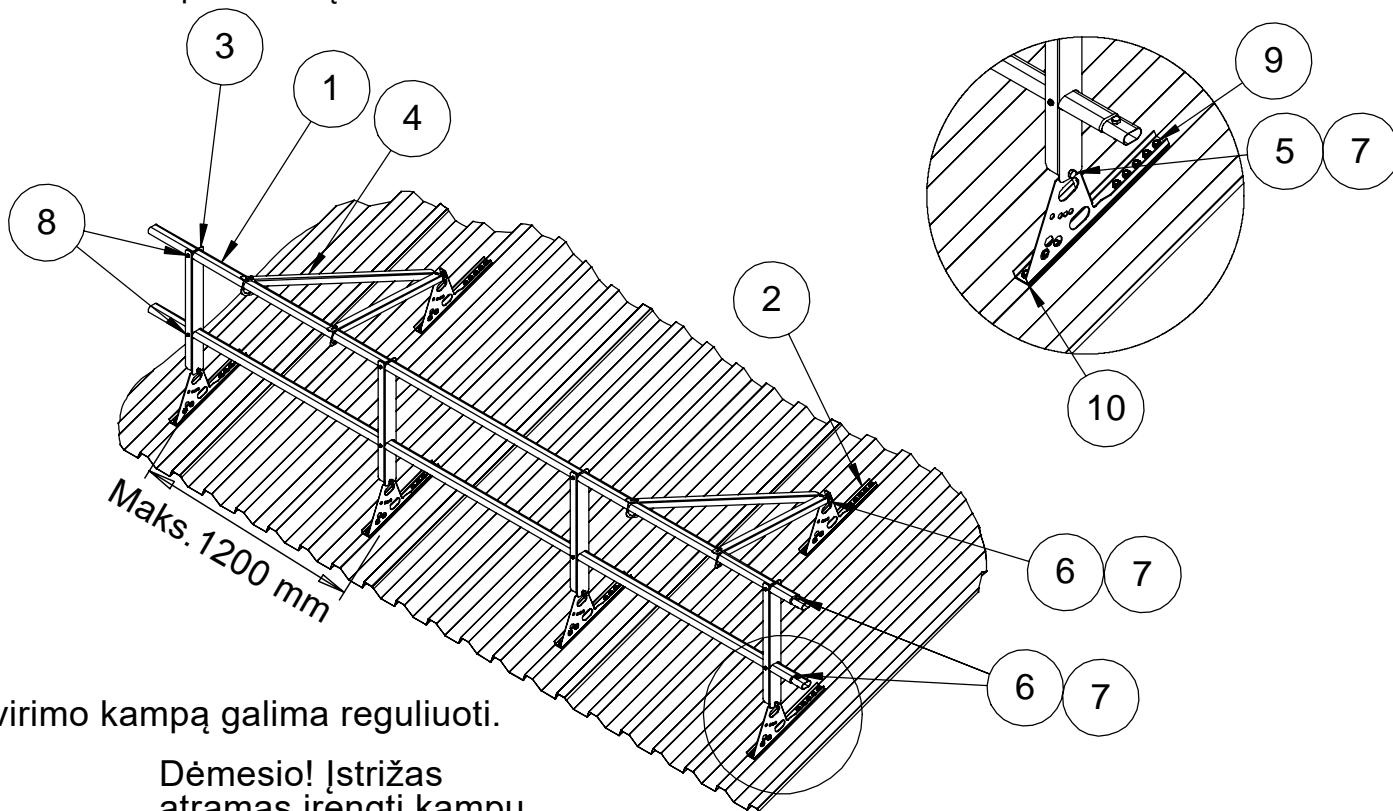


UŽTVAROS ĮRENGIMAS, AUKŠTIS 0,6 m, ANT TRAPECINIO PROFILIO SU SNIEGO UŽTVARA SYTL BE SNIEGO UŽTVAROS SYT

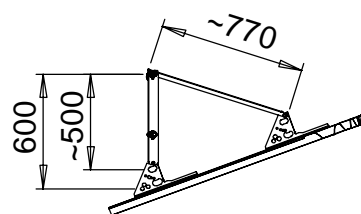
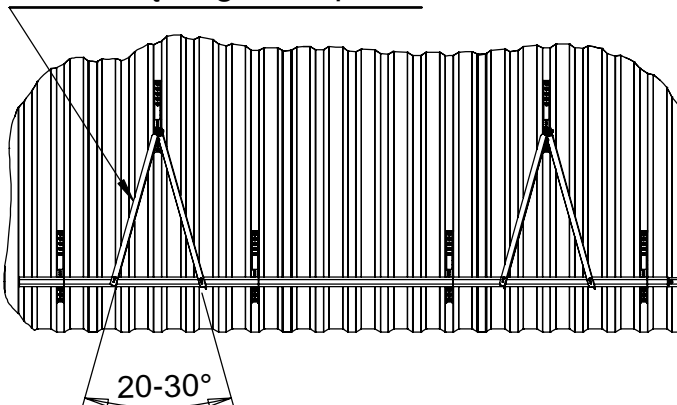


- Prie profilio tvirtinti savisriegiais varžtais 7x30, 10 vienetų vienam tvirtinimui.
- Skyles reikia hermetizuoti sandarinimo juosta.
- Didžiausias dangos pasvirimo kampas 45°.
- Didž. atstumas tarp tvirtinimų – 1200 mm.



Pasvirimo kampą galima reguliuoti.

Dėmesio! Įstrižas atramas įrengti kampu.



Pav.	Pavadinimas	Kodas	SYTL vnt.	SYT, vnt.
1	Ovalus vamzdis 3,0 m	31010	4	2
2	Tvirtinimas prie profilio	30530	6	6
3	Vertikali atrama 0,50 m	33490	4	4
4	Įstriža atrama 0,80 m	33480	4	4
5	Varžtas M8x16	17031	4	4
6	Varžtas M8x35	17051	10	6
7	Veržlė M8	17021	14	10
8	Savisriegis varžtas su grežtuvu 4,8x20	17324	12	12
9	Savisriegis varžtas 7x30	17771	60	60
10	Sandarinimo juosta	17160	1,8m	1,8m

REIKALAVIMAI VARŽTAMS: sriegis M8, stiprumo klasė 8.8 (ISO 989)