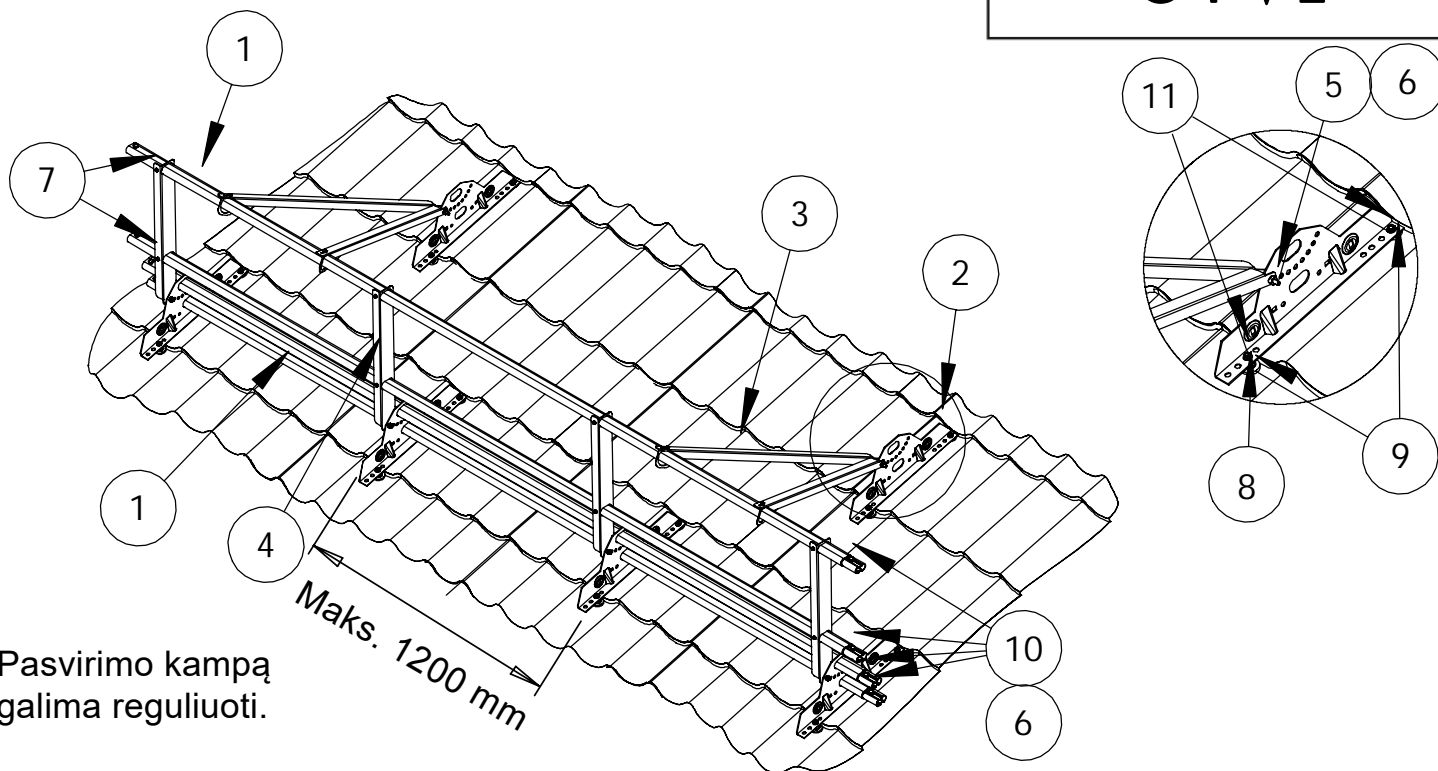


**UŽTVAROS ĮRENGIMAS ANT
METALINIŲ ČERPIŲ:
SU SNIEGŲ UŽTVARA SYVL**

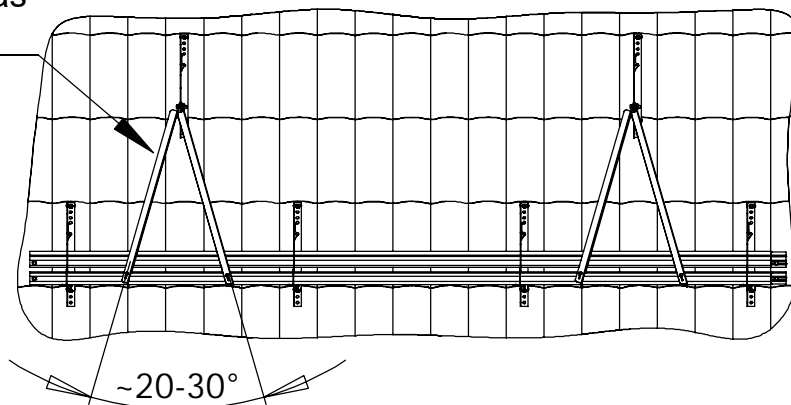
ORIMA®
SYVL



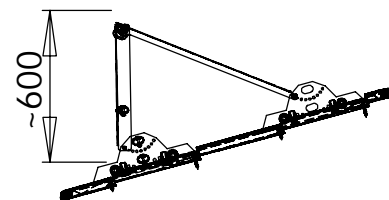
Pasvirimo kampą galima reguliuoti.

Maks. 1200 mm

Dėmesio!
Įstrižas atramas įrengti kampu.



~20-30°



~600

Pav.	Pavadinimas	Kodas	SYVL, vnt.	SYV, vnt.
1	Ovalus vamzdis 3,0 m	31010	4	2
2	Tvirtinimo elementas	30070	6	6
3	Įstriža atrama	33490	4	4
4	Vertikali atrama	33480	4	4
5	Varžtas M8x16	17031	6	6
6	Veržlė M8	17021	12	8
7	Savisriegis varžtas su gręžtuvu 4,8x20	17324	12	12
8	Plastmasinė įvorė	17110	6	6
9	Tarpinė	17100	12	12
10	Varžtas M8x35	17050	6	2
11	Savisriegis varžtas 7x50	17271	12	12

REIKALAVIMAI VARŽTAMS:
sriegis M8, stiprumo klasė 8.8 (ISO 989)