

SIENINĖS KOPĖČIOS

TECHNINĖS REKOMENDACIJOS

IR MONTAVIMO INSTRUKCIJA

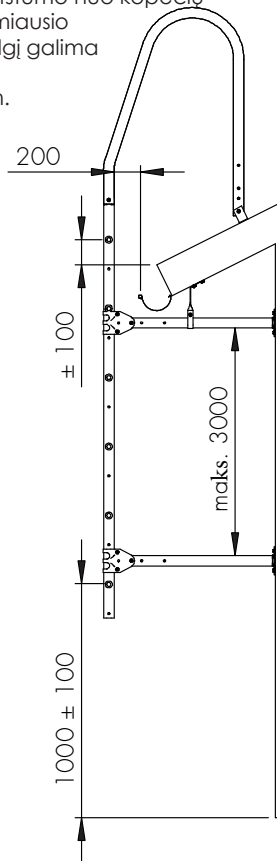
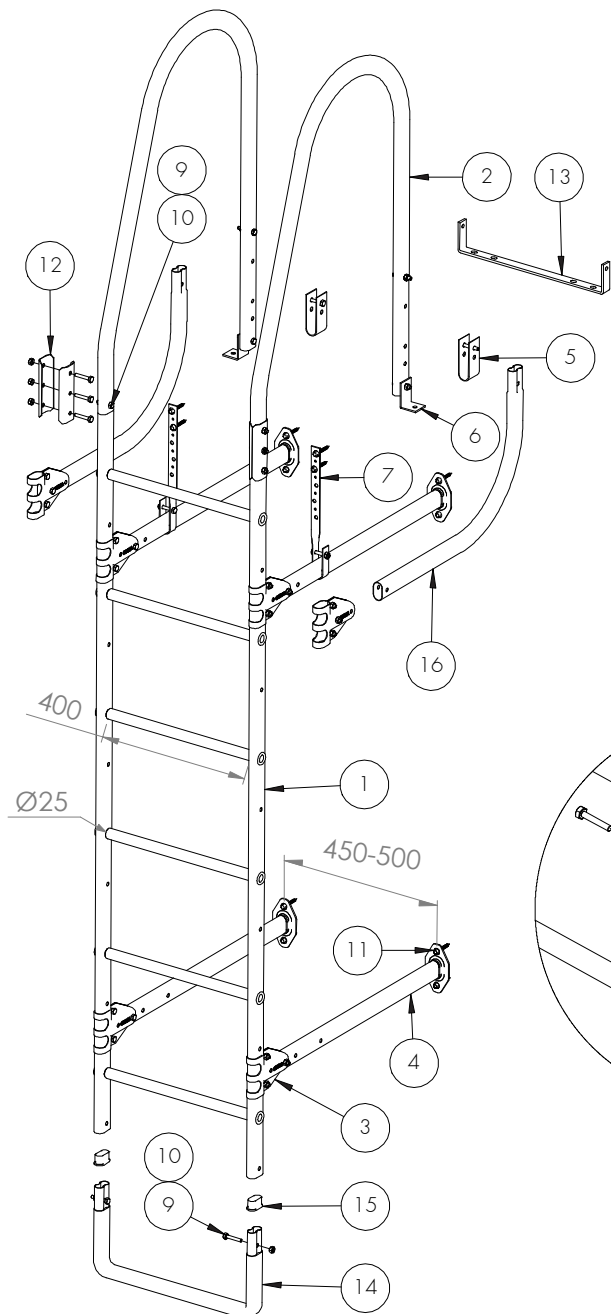
KOPĖČIŲ ĮRENGIMAS

Pati geriausia vieta įrengti sienines kopėčias yra pastato šoninis fasadas, kur kopėčių konstrukcijos negalės pažeisti sniego apkrova. Jei sieninės kopėčios montuojamos ant šoninės namo sienos, rekomenduojama abiejose kopėčių pusėse įrengti sniego užtvaras.

- Kokio ilgio atraminių kojelių komplektą pasirinkti, priklauso nuo atstumo nuo kopėčių iki išsikišančių namo konstrukcijų elementų – min. 200 mm iki artimiausio išsikišimo (pavyzdžiui, iki karnizo iškyšos krašto). Atraminių kojelių ilgį galima reguliuoti.
- Atstumas nuo karnizo iškyšos krašto iki viršutinio laiptelio ± 100 mm.
- Atstumas nuo apatinio laiptelio iki žemės (arba kitos atramos) 1100 ± 100 mm.

Atraminių kojelių tvirtinimo vieta:

- Viršutinės atraminės kojelės turi būti kuo arčiau karnizo iškyšos.
- Apatinės atraminės kojelės turi būti pirmojo laiptelio lygyje.
- Atstumas tarp atraminių kojelių vertikaliai ne turi viršyti 3000 mm.
- Jei atraminių kojelių ilgis viršija 50 cm, būtina naudoti tvirtinimo prie karnizo sąvarą.



ORIMA®

SIENINĖS KOPĖČIOS

Montavimo komplektas	AS1	<input type="checkbox"/>
Papildomų atraminių kojelių komplektas	AS1L	<input type="checkbox"/>
Lankinių turėklų atramos (vamzdinės)	AS1T	<input type="checkbox"/>
Apsauginis užtvaras		<input type="checkbox"/>
Apsauga nuo užlipimo		<input type="checkbox"/>
Lankinių turėklų atramos		<input type="checkbox"/>
Prailgintuvas		<input type="checkbox"/>
Šoninis nusileidimas		<input type="checkbox"/>
Šoninis tvirtinimas		<input type="checkbox"/>

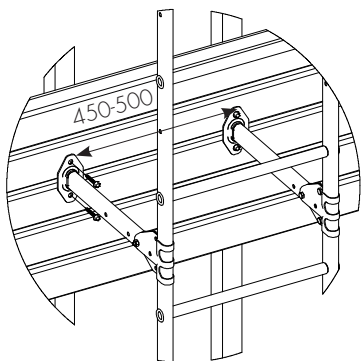
Nr.	Pavadinimas	Kodas	AS1 vnt.	AS1L vnt.	
1	Modulinės kopėčios 1,5m	20010			
		20110			
		20050			
		20070			
2	Viršutiniai lankiniai turėklai	20080	2		
3	Flanšinis sujungimas	20290	4	2	
4	Atraminė kojelė	20 cm	20940		
		25-40 cm	20730		
		55-70 cm	20740		
		85-100 cm	20750	4	2
		115-130 cm	20760		
5	U formos tvirtinimo detalė prie stogo kopėčių	20120	2		
6	L formos tvirtinimo detalė prie stogo	20130	2		
7	Tvirtinimo prie karnizo sąvara	20140	(2)		
8	Varžtas M8x16	17031	8	4	
9	Varžtas M8x40	17301	10	4	
10	Veržlė M8	17021	18	8	
11	Savisriegis varžtas-medvaržtis 7x50	17271	14	4	
12	Lankinių turėklų atramos*	35620			
13	Viršutinio lankinio turėklo tvirtinimas prie stogo tilto*	20260			
14	Apatinis lankas*	20250			
15	Plastmasinis dangtelis, juodas*	20150			
16	Lankinių turėklų atramos (vamzdinės)*	20540			

*Совместимый товар

MONTAVIMO INSTRUKCIJA

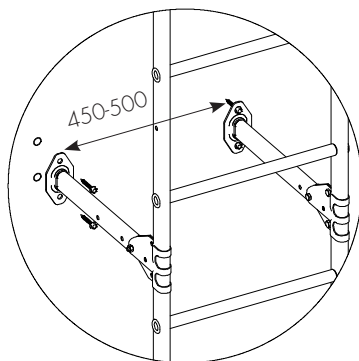
ATRAMINIŲ KOJELIŲ MONTAVIMAS

Priklausomai nuo sienos medžiagos ir konstrukcinių ypatumų, parenkami papildomi elementai atraminėms kojelėms sumontuoti. Atraminės kojelės tvirtinamos prie karkasinių konstrukcijų kiekvienu būtinu atveju. Atraminėms kojeliams tvirtinimo taškai turi būti už kopėčių kreipiamųjų bėgelių ribų, kad būtų pagerintas konstrukcijos šoninis stabilumas.



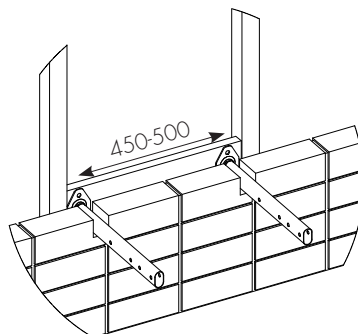
MEDINĖS ARBA PLOKŠČIŲ SIENOS

- Plokštės min. storis 20 mm.
- Medvaržčiai-savisriegiai varžtai 7x50 – 2 vnt. / atraminė kojelė.



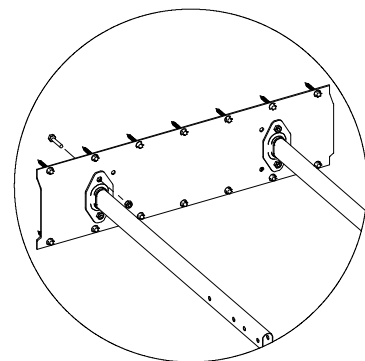
BLOKŲ, AKMENŲ IR PLYTŲ SIENOS

- Priklausomai nuo sienos medžiagos, pasirinktas nailoninis arba metalinis dangtelis, medvaržčiai-savisriegiai varžtai 7x50 – 2 vnt. / atraminė kojelė.
- Kaip tvirtinimas gali būti naudojamas pleištinis arba cheminis inkaras.



PLYTŲ SIENOS PRIEŠ MŪRĄ

- Tvirtinimas prie karkaso: medvaržčiai-savisriegiai varžtai.

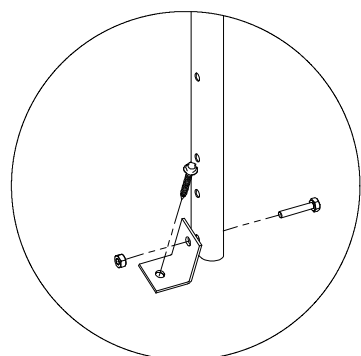


KELIŲ SLUKSNIŲ-PLOKŠČIŲ (TVIRTINIMAS PAROC 20640)

- Pirmiausia pritvirtinkite atramines kojules prie tvirtinimo „Paroc“: 2 vnt. varžtų.
- Pritvirtinkite tvirtinimą „Paroc“ prie sienos: 14 vnt. stogo dangos varžtų 4,8x25 arba medvaržčių-savisriegių varžtų 7x50 / tvirtinimui.

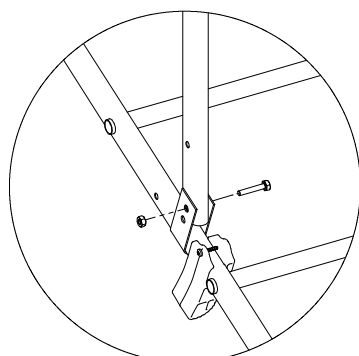
VIRŠUTINIŲ LANKINIŲ TURĖKLŲ MONTAVIMAS

Viršutiniai lankiniai turėklai turi būti pritvirtinti.



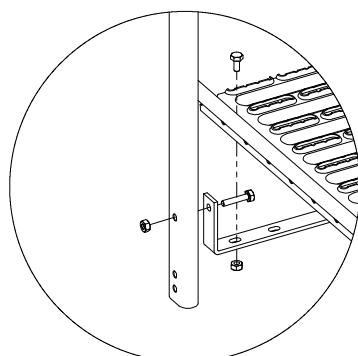
TVIRTINIMAS PRIE STOGO DANGOS: L FORMOS FLANŠAS 20130

- Pritvirtinkite viršutinius lankinius turėklus prie L formos flanšų (varžtas M8x40 + veržlė).
- Tvirtinimas prie stogo dangos konstrukcijų: 1 vnt. medvaržčio-savisriegio varžto 7x50 / L formos flanšas. Įsitinkinkite, kad įvorė hermetiška.



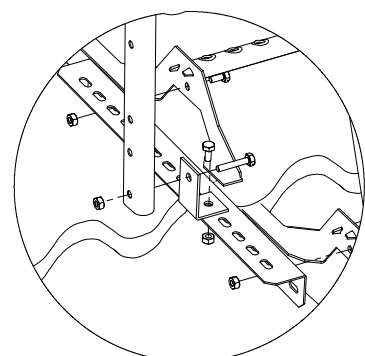
TVIRTINIMAS PRIE STOGO KOPĖČIŲ: U FORMOS FLANŠAS 20120

- U formos tvirtinimą uždėkite ant kopėčių bėgelio ir pritvirtinkite ant viršutinio lankinio turėklo (varžtas M8x40 + veržlė / turėklas).



TVIRTINIMAS PRIE STOGO TILTO: TVIRTINIMAS PRIE STOGO TILTO 20260

- Pritvirtinkite tvirtinimo detalę prie stogo tilto pagrindo (2 vnt. varžtų M8x16 + veržlė).
- Pritvirtinkite tvirtinimo detalėmis viršutinius lankinius turėklus šonuose prie stogo tilto (varžtas M8x40 + veržlė / turėklas).



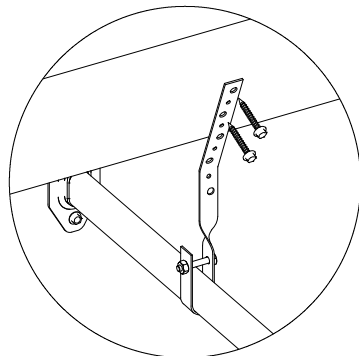
TVIRTINIMAS PRIE ČERPIJŲ DANGOS: GEMBĖ 23070 / L FORMOS FLANŠAS 20130

- Pritvirtinkite gembę 23070, atsizvelgdami grebėsto į žingsnį (varžtas M8x16 + veržlė).
- Pritvirtinkite L formos flanšus ant gembės viršutinio paviršiaus (varžtas M8x16 + veržlė).
- Pritvirtinkite viršutinius lankinius turėklus prie L formos flanšų (varžtas M8x40 + veržlė).
- Rekomenduojama naudoti atramų komplektą lankiniams turėklams (35620).

TVIRTINIMO PRIE KARNIZO 20140 LAIKIKLIS

Naudokite tvirtinimo prie karnizo laikiklį, jei atraminėms kojeliams ilgis viršija 50 cm.

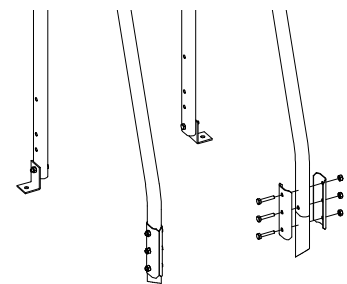
- Pritvirtinkite laikiklius prie viršutinės lankinių turėklų poros (varžtas M8x40 + veržlė).
- Pritvirtinkite laikiklius prie karnizo iškyšos: 2 vnt. medvaržčių-savisriegių varžtų 7x50 / tvirtinimas.
- Rekomenduojama tvirtinimus prie karkasinių konstrukcijų naudoti kiekvienu galimu atveju.



	Kodas	vnt.
Tvirtinimas prie stogo tilto	20260	1
Varžtas M8x16	17031	2
Varžtas M8x40	17301	2
Veržlė M8	17021	4

	Kodas	vnt.
Gembė	23070	2
L formos flanšas	20130	2
Varžtas M8x16	17031	6
Varžtas M8x40	17301	2
Veržlė M8	17021	8
Lankinių turėklų atramos	35620	1

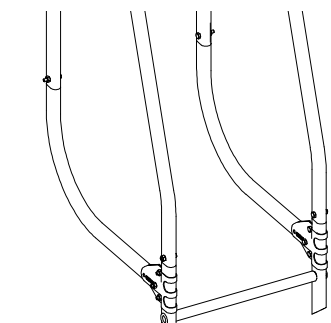
LANKINIŲ TURĖKLŲ ATRAMOS



LANKINIŲ TURĖKLŲ ATRAMOS 35620

- Pritvirtinkite atramas prie lankinių turėklų ir kopėčių (varžtas M8x40 + veržlė).
- Lankiniuose turėkluose ir kopėčių bėgeliuose pragražkite tvirtinimo skylės.
- Sumontuokite atramų komplektą.

35620	Kodas	vnt.
Viršutinė atrama	20410	4
Varžtas M8x40	17301	6
Veržlė M8	17021	6



VAMZDINIŲ ATRAMŲ LANKINIAMS TURĖKLAMS KOMPLEKTAS AS1T

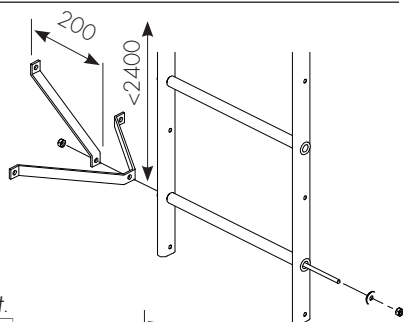
- Naudojamas tuo atveju, kai lankiniai turėklai nepritvirtinti. Esant būtinybei, lankinius turėklus galima sutrumpinti.
- Suspausta atramos galą pritvirtinkite prie laisvo lankinio turėklo galo.
- Kitą atramos galą pritvirtinkite prie kopėčių bėgelio flanšiais sujungikliais.

AS1T	Kodas	vnt.
Viršutinė atrama (vamzd.)	20540	2
Flanšinis sujungiklis	20290	2
Varžtas M8x16	17031	4
Varžtas M8x40	17301	4
Veržlė M8	17021	8

ŠONINIS TVIRTINIMAS

KOMPLEKTAS ŠONINIAM TVIRTINIMUI 20270

- Atstumas nuo sienos 200 mm.
- Pritvirtinti atsižvelgus į medžiagas ir sienos konstrukcines ypatybes (žr. „Atraminis kojelių montavimas“).
- Didžiausias atstumas tarp šoninių tvirtinimų – 2,4 m.



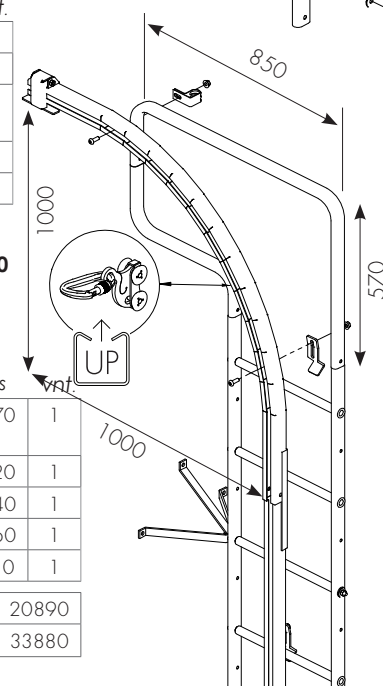
20270

Kodas	vnt.	
Kartelė	373269-1	1
Kartelė	373269-2	1
Srieginis strypas M10, nerūd. plienas	17534	1
Prispaudžianti poveržlė M10	17961	1
Veržlė M10, nerūd. plienas	17374	2

LANKŲ KOMPLEKTAS ŠONINIAM IŠĖJIMUI ANT STOGO DANGOS 33780

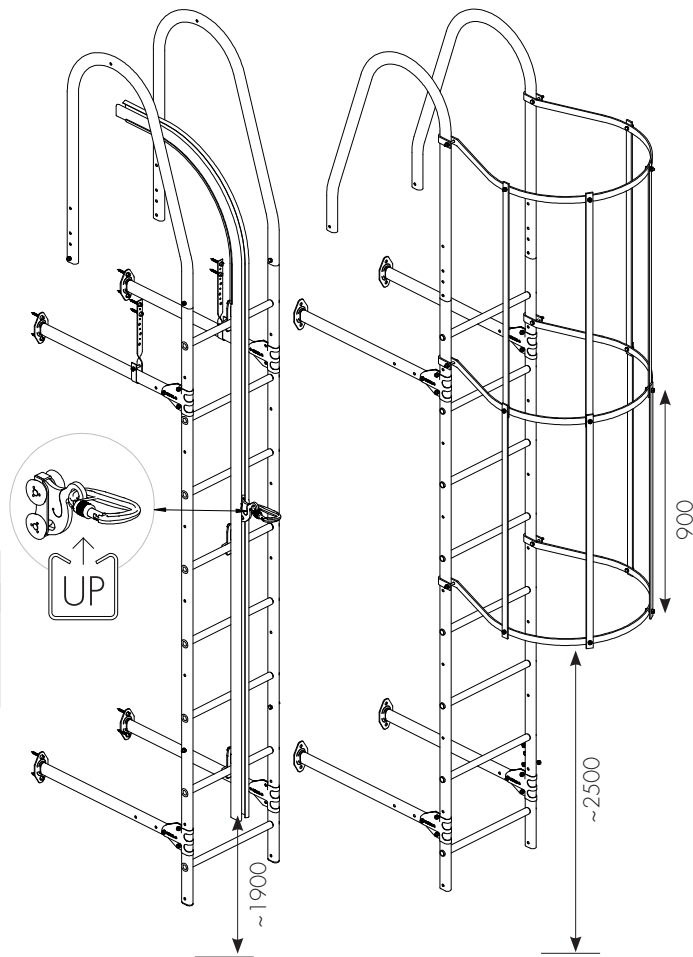
- Aukštis ir plotis 1 m.
- Gali būti įrengta išeiti tiek į dešinę, tiek į kairę.

33780	Kodas	vnt.
Lankas šoniniam išėjimui ant stogo dangos	33770	1
Lanko tvirtinimo komplektas	33220	1
Sujungimo plokštė	33840	1
Ritės laikiklis	33860	1
Nuimamas vežimėlio fiksatorius	33810	1
Galinės kopėčios: viršutinųjų turėklų serija	20890	
Vertikalaus bėgelio vežimėlis	33880	



ELEMENTAI KOPĖČIŲ SAUGUMUI UŽTIKRINTI

Jei kopėčių aukštis viršija 8 m, būtina įrengti vertikalius apsauginius bėgelius apsauginiam trosui arba apsauginį užtvarą.



APSAUGINIS BĖGELIS

- Mažiausias atstumas nuo apsauginio bėgelio apatinio galo iki žemės – 1,9 m.
- Pritvirtinkite kopėčių atramines kojeles kuo mažesniu atstumu negu rekomenduojama 3 m.

Kodas	
Lankas išėjimui ant stogo dangos 2,6 m	33870
Bėgelis 3 m	33800
Sujungimo plokštė	33840
Ritės laikiklis	33860
Vertikalaus bėgelio vežimėlis	33880

Kur kas išsamesnes apsauginio bėgelio montavimo instrukcijas rasite atitinkamuose vadovuose www.orima.ru.

APSAUGINIS UŽTVARAS

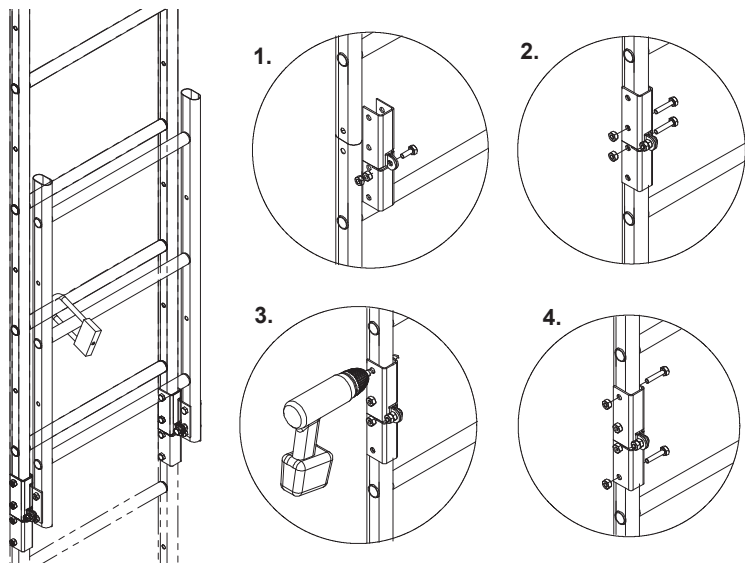
Naudojant apsauginį užtvarą, lankiniai turėklai įrengiami priešinga puse!

- Tarpinis atstumas įrengiant apsauginį užtvarą – 900 mm.
- Apatinis apsauginio užtvairo lankas įrengiamas atstumu 2,5 m nuo pagrindinio paviršiaus.
- Pritvirtinkite kopėčių atramines kojeles kur kas mažesniu atstumu nei rekomenduojama 3 m.

Kodas	vnt.	
Apsauginis užtvaras prie sieninių kopėčių	24010	
Vertikali plokštė	24020	
Komplektas įrengti apsauginį užtvarą 35271 (1 komplektas / apsauginis užtvaras):		
Varžtas M8x50	17391	2
Varžtas M8x25	17041	4
Veržlė M8	17021	6

APSAUGA NUO UŽLIPIMO

Naudojama kopėčioms, įrengtoms ant gyvenamųjų pastatų, taip pat kitose vietose, kur būtina išvengti, pavyzdžiui, vaikų lipimo kopėčiomis.



PRAILGINTUVŲ KOMPLEKTAS 35630

Didžiausias aukštis tvirtinti prailgintuvus – 2 m. Kopėčios apsaugota kabančia spyna su ilgu lankeliu.

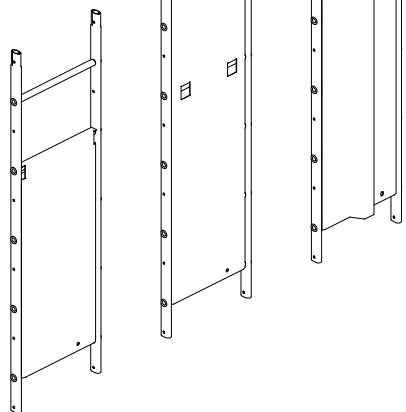
- Surinkite lankstą (varžtas M8x25 ir dvi veržlės M8).
- Pritvirtinkite lankstą skylėse, esančiose kopėčių suspaustame gale (varžtas M8x40 + veržlė).
- Pragręžkite dar porą skylių kopėčių bėgeliuose.
- Pritvirtinkite apatinę lanksto dalį pragręžtose skylėse (varžtas M8x40 + veržlė).

35630	Kodas	vnt.
Prailgintuvus 1/2	20470	4
Varžtas M8x25	17041	2
Varžtas M8x40	17301	8
Veržlė M8	17021	12

APSAUGA NUO UŽLIPIMO

- Kabinama ant kopėčių laiptelių.
- Kopėčioms blokuoti yra skylės kabančiai spynai.

	Kodas
Apsauga nuo užlipimo 0,9 m	20400
Apsauga nuo užlipimo 2,1 m	20440
Apsauga nuo užlipimo 2,1 m (kopėčioms su bėgeliu)	20340



EKSPLOATAVIMAS, PRIEŽIŪRA IR GARANTIJA NAUDOJIMAS



Visuose pastatuose turi būti įrengtas išėjimas ant stogo, leidžiantis atlikti apžiūrą ir suremontuoti ant stogo esančius objektus: kaminus, dangą, dangos saugos sistemas, jungtis ir elektros prietaisus. Naudojant sienines kopėčias ORIMA®, užlipti ant pastato stogo bus saugu.

Jei kopėčių aukštis viršija 8 m, būtina įrengti vertikalią apsauginį bėgelį apsauginiam trosui arba apsauginį užtvartą. Sieninės kopėčios ORIMA® tinka kaip apsauginio troso tvirtinimo taškas.

Kopėčios ir tvirtinimai (nepažeisti) išlaiko iki 2,6 kN vertikalią taško apkrovą ir suminę vertikalią apkrovą 3,9 kN kiekvieniems 3 m. Lankinio turėklo tvirtinimas prie sieninių kopėčių išlaiko horizontaliai nukreiptą traukos apkrovą 0,5 kN.

TECHNINĖ PRIEŽIŪRA IR PATIKRINIMAS

Sieninių kopėčių ORIMA® kasmetinė techninė apžiūra ir patikrinimas:

- Vizualus bendros išvaizdos patikrinimas; pavyzdžiui, kopėčių konstrukcijų dėl sniego ir kitų apkrovų galimų pažeidimų nustatymas, dažų pažeidimas, matoma korozija, atsilaisvinusios jungtys ir t. t.
- Įtempimo tankis ir jungiamųjų dalių sujungimų, tvirtinimo taškų ir montavimo detalių hermetiškumas. Stogo tvirtinimo ir jungčių hermetiškumo patikrinimas.
- Per didelio sniego sluoksnio nuvalymas nuo stogo, jei tai būtina.
- Sniego, ledo ir kitų nešvarumų nuvalymas nuo kopėčių.
- Dažytų paviršių pažeidimų pašalinimas.
- Pažeistų detalių atnaujinimas arba remontas.

GARANTIJA IR KOKYBĖ

GARANTINIS LAIKAS YRA 50 METŲ: remiantis garantijos sąlygomis, kompanija ORIMA garantuoja, kad kompanijos gamyklose dažyti gaminiai nebus pažeisti korozijos visą garantinį laikotarpį. Kompanija ORIMA garantuoja, kad produktas atitinka funkcionavimo reikalavimus ir gali atlaikyti numatytas apkrovas tuo atveju, kai gaminio montavimas, techninė priežiūra ir patikrinimas buvo atliekami remiantis galiojančiomis normomis ir taisyklėmis. Garantinis laikotarpis yra 50 metų.



ISO 9001:2015: šis gaminys pagamintas remiantis kokybės kontrolės sistemos reikalavimais ISO 9000:2015 (sertifikatas „Bureau Veritas Certification“, numeris FIHSK 10155078A).

VTT SERTIFIKATAS VTT-VA-00001-18:

Gaminys ir jo paskirtis:

Sieninės kopėčios Orima®, saugos sistemos elementas – kopėčios, skirtos užlipti ant stogo arba kitą pastato aukštį. Charakteristikos:

1. MATMENYS: skersinio plotis 400 mm, skersmuo 25 mm, žingsnio plotis 300 mm, atstumas tarp kopėčių skersinio ir sienos > 200 mm.
2. DANGOS STORIS: 200 µm karštas cinkavimas, miltelinis dažymas, min. 60 µm.
3. IŠLAIKOMA APKROVA IR SUKIMO MOMENTAS:

IŠLAIKOMA STATISTINĖ APKROVA:	2,6 kH	Išlinkimas esant apkrovai 1,5 kN
Kopėčių laiptelis	Išlaiko	Ne daugiau kaip 5 mm
Šoninis bėgelis	Išlaiko	1/100 tarpinis ilgis tarp atramų, didžiausias 10 mm
Kopėčių tvirtinimas ir atraminės kojos	Išlaiko	–
IŠLAIKOMAS SUKIMO MOMENTAS:	Pasipriešinimo 50 Nm sukimo momentui bandymas	
Kopėčių laiptelio tvirtinimas	Išlaiko	
IŠLAIKOMA DINAMINĖ APKROVA:	Apkrova, patikrinta 100 kg svorio kritimu iš 2600 mm aukščio	
Kopėčios	Išlaiko	
Apsauginis bėgelis	Išlaiko	

4. Korozija: apkrovos klasė ir stiprumo klasė atliekant bandymus kondensatu 240 h – C4 (vidutinio sunkumo). Dangos gaminių saugumo reikalavimai – C3 (vidutinis).