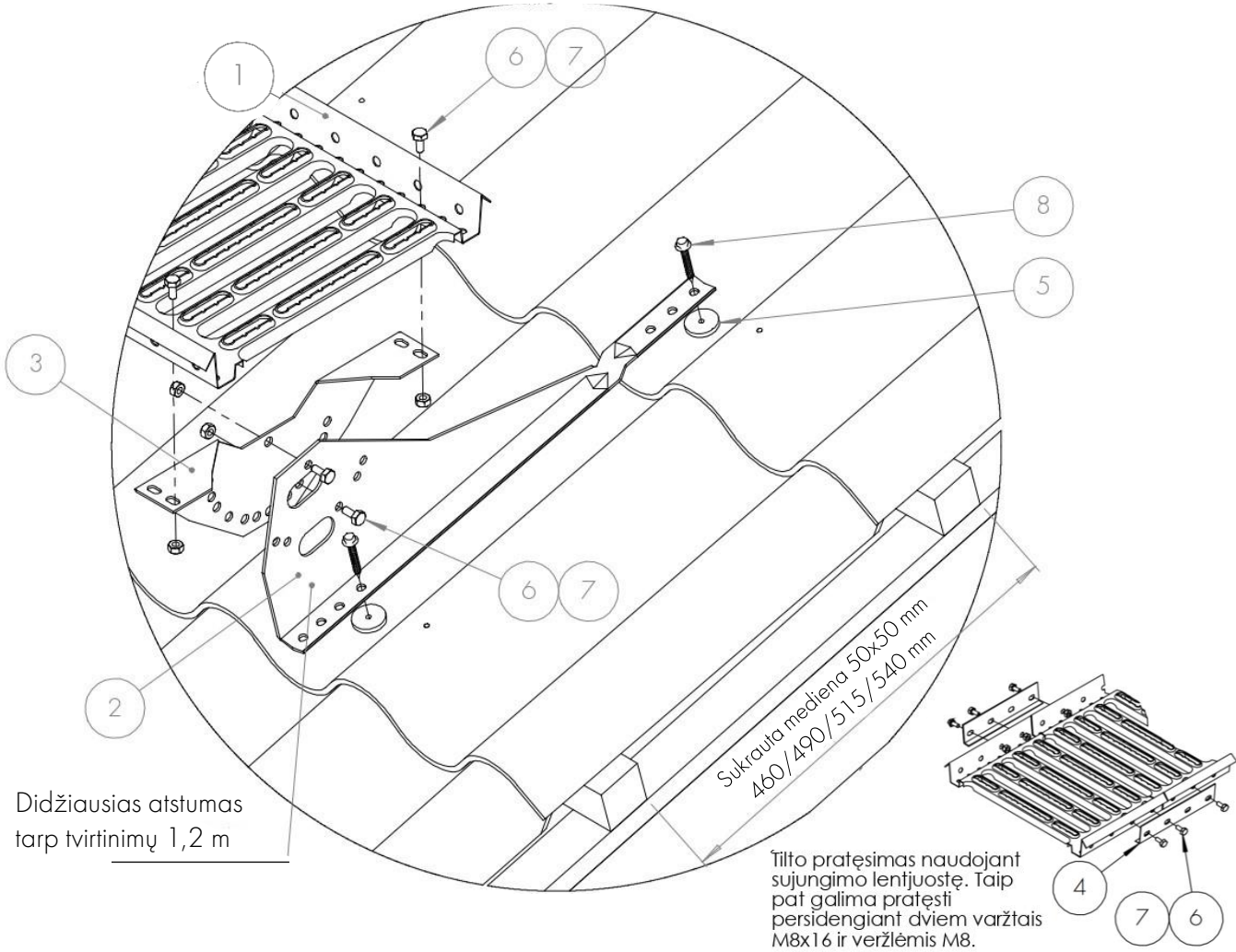


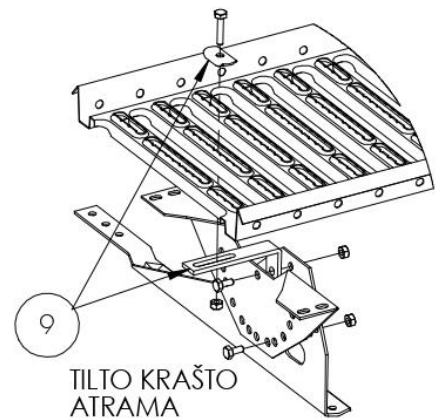
STOGO TILTO ĮRENGIMAS ANT ŠIFERIO DANGOS (ETERNIT)



- Lakšto Eternit dydis 625 mm.
- Atstumas nuo tilto krašto iki kraštinio tvirtinimo daugiausia 15 cm.
- Didžiausias atstumas tarp tvirtinimų 1,2 m.
- Skyles hermetizuoti sandarinimo tarpine (5).



Pav.	Pavadinimas	Kodas	KS ET 2,97 m STTET, vnt.	KS ET 2,25 m STTETZ, vnt.	KS ET 1,21 m STTETB, vnt.
1	Stogo tiltas 350 mm, 2,97 m Stogo tiltas 350 mm, 2,25 m Stogo tiltas 350 mm, 1,21 m	30030 30200 30030	1	1	1
2	Tvirtinimas prie dangos ETERNIT	31870	4	3	2
3	Tilto fiksatorius	30060	4	3	2
4	Sujungimo lentjuostė	30040	4	4	4
5	Sandarinimo tarpinė	17100	8	6	4
6	Varžtas M8x16	17031	22	18	14
7	Veržlė M8	17021	22	18	14
8	Savisriegis varžtas 7x50 mm	17271	8	6	4
9	Tilto krašto atrama	35110		1	1



REIKALAVIMAI VARŽTAMS:
sriegis M8, stiprumo klasė 8.8 (ISO 989)